



## Контроллеры температуры типа ЕКС

REFRIGERATION AND  
AIR CONDITIONING

**Содержание**

	<b>Стр.</b>
Контроллеры температуры ЕКС 102 .....	4
Работа .....	7
Обзор меню .....	8
Соединения.....	11
Оформление заказа .....	11
Технические данные .....	12
Контроллер температуры ЕКС 202.....	13
Работа .....	17
Обзор функций.....	18
Соединения.....	21
Технические данные .....	22
Оформление заказа .....	22
Контроллер температуры ЕКС 204А.....	23
Варианты применения.....	28
Работа .....	31
НАССР .....	32
Обзор меню .....	33
Соединения.....	37
Технические данные .....	38
Контроллер температуры ЕКС 301.....	39
Настройки.....	41
Программирование контроллера.....	43
Схема соединений .....	44
Технические данные .....	45



## Контроллер температуры ЕКС 102

### Применение

- Контроллер используется для регулирования температуры холодильного оборудования.
- Управления оттайкой.
- Для установки на лицевой панели.



### Принцип работы

Контроллер управляет температурой в охлаждаемом объеме получая сигнал от одного температурного датчика. Датчик помещается в поток воздуха после испарителя или непосредственно перед испарителем.

Контроллер может управлять системой с естественной и электрической оттайкой. Новое включение после оттайки может быть выполнено по времени или температуре. Температура испарителя может быть измерена напрямую датчиком оттайки S5.

Одно или два реле включают и выключают требуемые функции, какие именно — определяет применение:

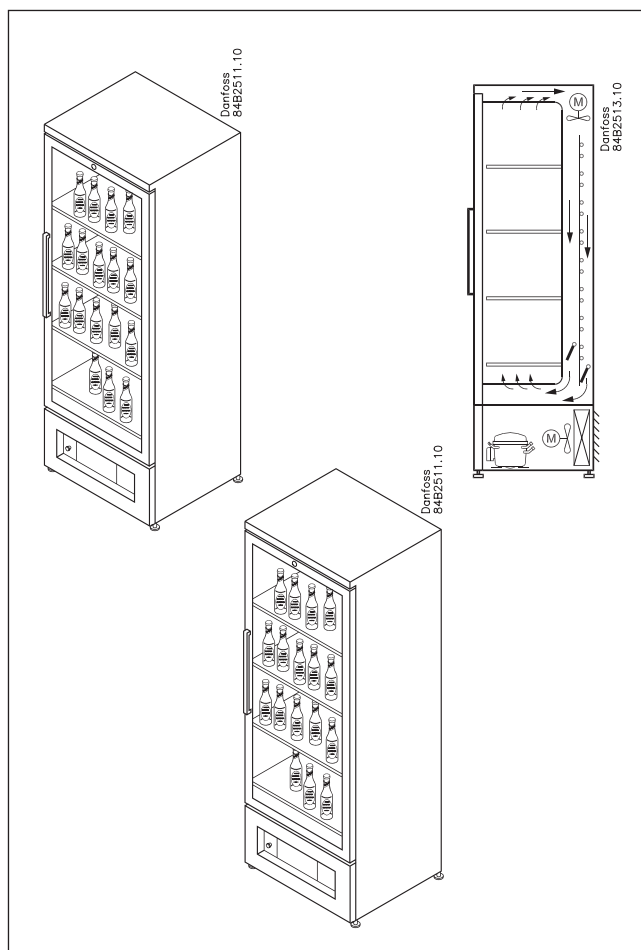
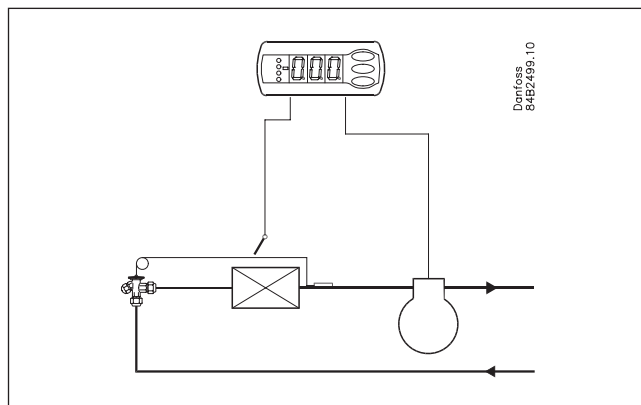
- Охлаждение (компрессор или соленоидный вентиль)
- Оттайка
- Вентилятор
- Аварийная сигнализация
- Охлаждение 2 (компрессор 2)

Различные применения описаны на следующей странице

### Преимущества

- Оттайка по необходимости в системах 1:1
- Три эргономичные кнопки управления на лицевой панели
- Уплотнения, обеспечивающие класс защиты с лицевой панели IP65
- Может управлять двумя компрессорами
- Цифровой вход для функций:
  - Аварийной дверной сигнализации
  - Начала оттайки
  - Пуска/остановки регулирования
  - Режима ночной работы
- Немедленное программирование посредством ключа программирования
- НАССР (Hazard Analysis and Critical Control Points) Анализ Опасностей и Критические Контрольные Точки. Точность измерения без дополнительной калибровки выше, чем требуется стандартом EN441—13 (датчик Pt 1000)

Все модификации контроллера ЕКС 102 не имеют системы передачи данных. Если требуется передача данных или больше функций, следует использовать контроллеры ЕКС 202 или 204А.



### ЕКС 102А

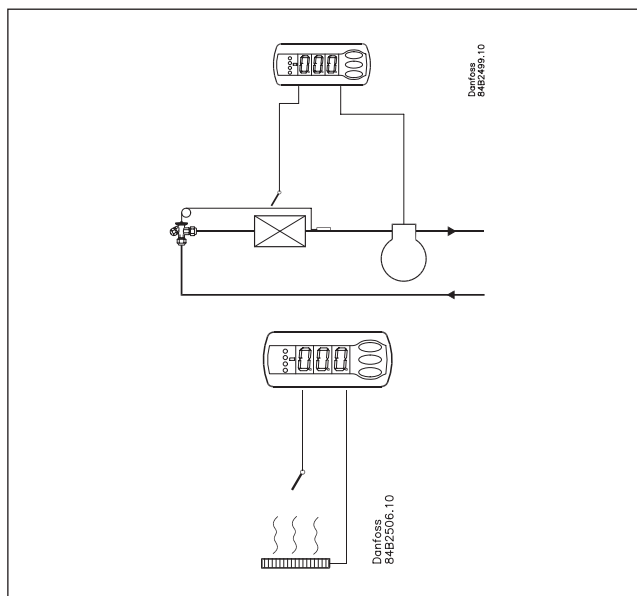
Контроллер с одним релейным выходом и одним температурным датчиком.

#### Регулирование температуры пуском/остановом компрессора.

Естественная оттайка при остановке компрессора. Вместо компрессора может использоваться соленоидный клапан, подсоединённый к жидкостной линии.

#### Функция обогрева.

Контроллер может также использоваться в качестве простого термостата Вкл/Выкл для обогрева.



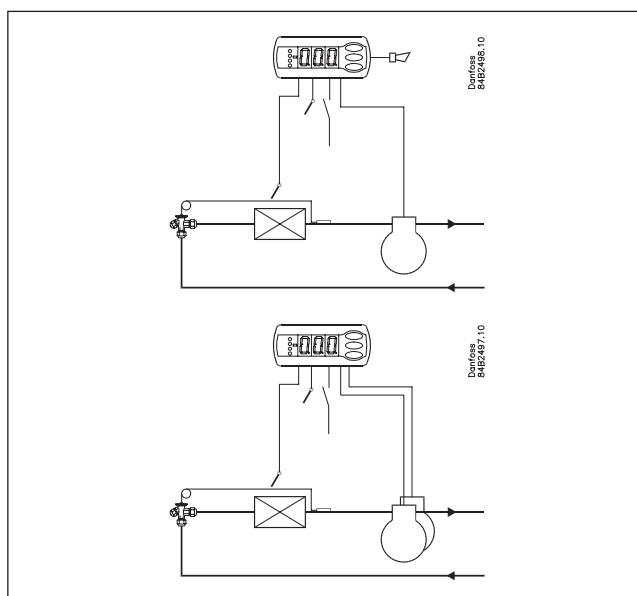
### ЕКС 102В

Контроллер с двумя релейными выходами, дополнительным температурным датчиком и цифровым входом.

Выходное реле 2 может использоваться как аварийное или для включения/выключения второй ступени охлаждения.

Дополнительный сигнал температуры может использоваться для датчика температуры продуктов или для датчика температуры конденсатора с аварийной функцией.

Цифровой вход может использоваться для аварийной сигнализации двери, запуска оттайки, пуска/остановки охлаждения или для сигнала ночного режима работы.



### ЕКС 102С

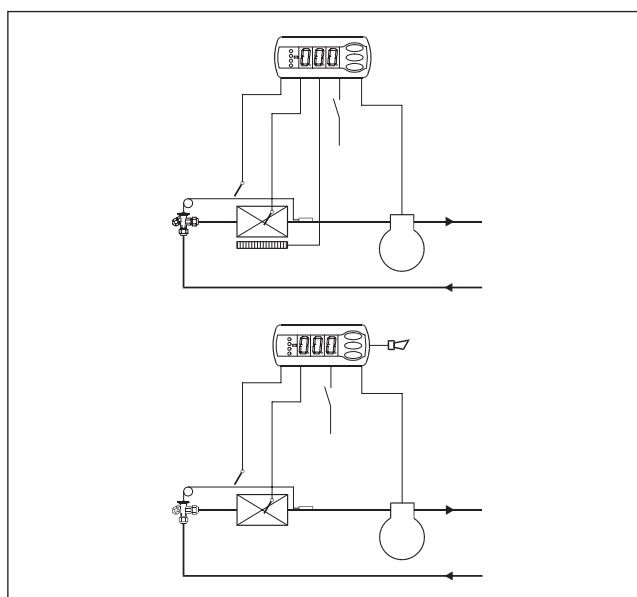
Контроллер с двумя релейными выходами, дополнительным температурным датчиком и цифровым входом.

Выходное реле 2 может использоваться как аварийное или для электрической оттайки.

Второй датчик температуры может использоваться для остановки оттайки по температуре, или как датчик температуры продуктов.

В системе 1:1 с датчиком, установленным на испарителе, контроллер может использовать функцию «оттайка по необходимости». Эта функция начнёт оттайку, когда производительность испарителя упадёт из-за обледенения.

Цифровой вход может использоваться для аварийной сигнализации двери, запуска оттайки, пуска/остановки охлаждения или для сигнала ночного режима работы.



### Запуск оттайки

Оттайка может быть запущена разными способами:

**Интервалом.** Оттайка начинается с фиксированным интервалом времени, например через каждые восемь часов.

**Временем охлаждения.** Оттайка начинается по достижении заданного времени охлаждения (наработки компрессора, времени открытия соленоида). Это обеспечивает большой интервал между оттайками при малых нагрузках.

**Контактом.** Оттайка запускается посредством импульсного сигнала на цифровом входе.

**Вручную.** Дополнительная оттайка может быть включена длительным нажатием нижней кнопки контроллера.

**Температурой S5.** В системах 1:1 (1 испаритель — 1 компрессор. Например, торговое оборудование со встроенным агрегатом) оттайка может запускаться по обмерзанию испарителя.

**Запуск.** После отключения питания система может начать оттайку при запуске.

Все указанные способы могут использоваться произвольно — оттайка начнётся любым способом. При начале оттайки все таймеры оттайки устанавливаются на ноль.

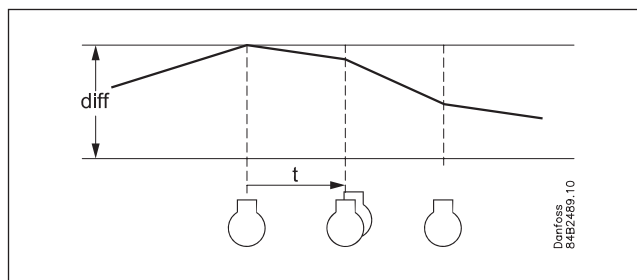


### Управление двумя компрессорами

Этот режим используется для управления двумя компрессорами одной производительности. Принцип регулирования состоит в том, что один компрессор включается и выключается по дифференциалу термостата, а второй по половине дифференциала. Когда термостат включается, запускается компрессор с меньшим количеством рабочих часов. Второй компрессор запустится только после установленной задержки времени.

Когда температура воздуха упадёт на величину, равную половине дифференциала, один компрессор остановится, а второй будет продолжать работать и не остановится до тех пор, пока не будет достигнута требуемая температура.

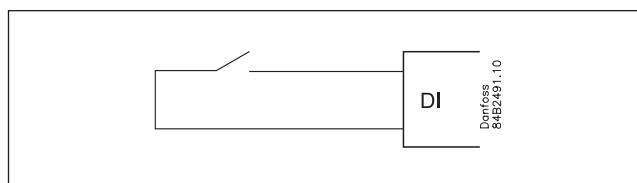
Используемый компрессор должен быть такого типа, который в состоянии запуститься при высоком давлении.



### Цифровой вход

Контроллеры модификаций В и С имеют цифровой вход, который может использоваться для следующих функций:

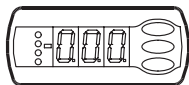
- Функции дверного контакта с аварийной сигнализацией, если дверь остаётся открытой слишком долго.
- Запуска оттайки.
- Пуска/остановки регулирования.
- Переключения на режим ночной работы.



## Работа

### Дисплей

Величины отображаются на трехразрядном индикаторе и посредством настройки вы можете определить, должна ли температура отображаться в °C или °F.



### Светодиоды (LED) на лицевой панели

На лицевой панели находятся светодиоды, которые загораются при активации соответствующих им реле.



— Охлаждение



— Оттайка

При аварийном сигнале светодиоды мигают. В этой ситуации вы можете вывести код ошибки на дисплей, и снять/подтвердить аварийный сигнал кратким нажатием на верхнюю кнопку.

### Кнопки

При изменении настройки верхняя и нижняя кнопки дадут вам большее и меньшее значение, в зависимости от того, какую из них вы нажмёте. Для того, чтобы изменить величину, вы должны получить доступ к меню. Нажав на верхнюю кнопку в течение нескольких секунд вы попадете в колонку с параметрами кодов. Найдите код параметра, который вы хотите изменить, и нажмите на среднюю кнопку до тех пор, пока не появится величина параметра. После изменения величины сохраните ее, снова нажав на среднюю кнопку.

### Повышенная защищенность кнопок

На лицевой панели смонтированы кнопки управления с уплотнением, обеспечивающим класс защиты IP65.

Специальная технология отливки объединяет твердую лицевую панель, более мягкие кнопки и уплотнение, так что они становятся единой частью лицевой панели. Отсутствуют отверстия, через которые может проникнуть влага или грязь.

### Примеры

#### Настройка в меню

1. Нажмите на верхнюю кнопку до тех пор, пока не будет показан параметр r01
2. Нажимая на верхнюю или нижнюю кнопку, найдите параметр, который вы хотите изменить
3. Нажмите на среднюю кнопку, пока не будет показана величина параметра
4. Нажмите на верхнюю или нижнюю кнопку и выберите новую величину
5. Снова нажмите на среднюю кнопку для фиксации настройки.

#### Отключение аварийного реле / получение аварийного сигнала / просмотр аварийного кода

- Кратковременно нажать на верхнюю кнопку. Если имеется несколько аварийных кодов, их можно найти в списке прокрутки. Для сканирования списка прокрутки нажать на верхнюю или нижнюю кнопку .

#### Задание уставки температуры

1. Нажмите на среднюю кнопку, пока не будет показана уставка температуры
2. Нажмите на верхнюю или нижнюю кнопку и выберите новую величину
3. Снова нажмите на среднюю кнопку для изменения настройки.

#### Ручной пуск или остановка оттайки:

- Нажмите на нижнюю кнопку в течение четырех секунд.

#### Просмотр температуры на другом температурном датчике:

- Кратковременно нажать на нижнюю кнопку. Если датчик не установлен, появится «поп».







## Обзор меню

### ЕКС 102А

Функция	Коды	Мин. значение	Макс. значение	Заводская настройка
<b>Нормальная работа</b>				
Температура (уставка)	–	–50°C	99°C	2°C
Термостат				
Дифференциал	r01	0,1 К	20 К	2 К
Максимальное ограничение уставки	r02	–49°C	99°C	99°C
Минимальное ограничение уставки	r03	–50°C	99°C	–50°C
Коррекция показаний температуры	r04	–20 К	20 К	0 К
Единица измерения температуры (°C/°F)	r05	°C	°F	°C
Коррекция сигнала с SaIr	r09	–10 К	10 К	0 К
Ручное управление (–1), остановка регулирования (0), пуск регулирования (1)	r12	–1	1	1
<b>Компрессор</b>				
Мин. время работы	c01	0 минут	30 минут	0 минут
Мин. время стоянки	c02	0 минут	30 минут	0 минут
Реле компрессора 1 должно включаться и выключаться инверсно (функция NC)	c30	OFF	On	OFF
<b>Оттайка</b>				
Способ оттайки (0 — нет; 1 — естественная)	d01	0	1	1
Температура остановки оттайки	d02	0°C	25°C	6°C
Интервал между запусками оттайки	d03	0 часов	48 часов	8 часов
Максимальная длительность оттайки	d04	0 минут	180 минут	45 минут
Смещение включения оттайки во время запуска	d05	0 минут	240 минут	0 минут
Датчик оттайки (0 — время, 1 — SaIr)	d10	0	1	0
Оттайка при запуске	d13	no	yes	no
<b>Разное</b>				
Задержка выходного сигнала после запуска	o01	0 с	600 с	5 с
Пароль	o05	0	100	0
Используемый тип датчика (Pt/ PTC/ NTC)	o06	Pt	ntc	Pt
Охлаждение или нагрев (rE — охлаждение, HE — нагрев)	o07	rE	HE	rE
Деление дисплея = 0,5 (норма 0,1 при датчике Pt)	o15	no	yes	no
Сохранение действующих настроек контроллера на ключе программирования. Выберите номер записи на ключе	o65	0	25	0
Загрузка набора настроек с ключа программирования, (ранее сохранявшихся при помощи параметра o65). Может устанавливаться только при остановленном регулировании (r12=0)	o66	0	25	0
Замена заводских настроек на действующие	o67	OFF	On	OFF
<b>Обслуживанием</b>				
Состояние на реле Может регулироваться вручную, но только в случае, когда r12 = –1	u58			

Коды аварии	
A45	Режим ожидания
Коды ошибки	
E1	Неисправность в контроллере
E29	Ошибка датчика SaIr
Коды статуса	
S0	Регулирование
S2	Мин. время включения компрессора (c01)
S3	Мин. время стоянки компрессора (c02)
S11	Охлаждение остановлено термостатом
S14	Оттайка
S20	Аварийное охлаждение
S32	Задержка на выходах во время запуска

Другие дисплеи:	
nop	Температура оттайки не может быть показана. Нет датчика.
-d-	Идет оттайка
PS	Требуется пароль. Введите пароль

Если вы хотите вернуться к заводской настройке, это можно сделать следующим образом:

- отключите подачу питания на контроллер;
- при возобновлении подачи питания держите нажатыми две крайние кнопки.

ЕКС 102В и ЕКС 102С

Функция	Коды	ЕКС 102В	ЕКС 102С	Мин. значение	Макс. значение	Заводская настройка
<b>Нормальная работа</b>						
Температура (уставка)	–			–50°C	50°C	2°C
<b>Термостат</b>						
Дифференциал	r01			0,1 К	20 К	2 К
Максимальное ограничение уставки	r02			–49°C	50°C	50°C
Минимальное ограничение уставки	r03			–50°C	49°C	–50°C
Коррекция показаний температуры	r04			–20 К	20 К	0 К
Единица измерения температуры (°C/°F)	r05			°C	°F	°C
Коррекция сигнала с Sair	r09			–10 К	10 К	0 К
Ручное управление (–1), остановка регулирования (0), пуск регулирования (1)	r12			–1	1	1
Смещение уставки во время ночного режима работы	r13			–10 К	10 К	0 К
<b>Аварийная сигнализация</b>						
Задержка аварийного сигнала температуры	A03			0 минут	240 минут	30 минут
Задержка аварийного сигнала двери	A04			0 минут	240 минут	60 минут
Задержка аварийного сигнала температуры после оттайки	A12			0 минут	240 минут	90 минут
Верхний предел аварийного сигнала	A13			–50°C	50°C	8°C
Нижний предел аварийного сигнала	A14			–50°C	50°C	–30°C
Аварийный верхний предел для температуры конденсатора (об9)	A37			0°C	99°C	50°C
<b>Компрессор</b>						
Мин. время работы	c01			0 минут	30 минут	0 минут
Мин. время стоянки	c02			0 минут	30 минут	0 минут
Задержка включения компрессора 2	c05			0 сек	999 сек	5 сек
Реле компрессора 1 должно включаться и выключаться инверсно (функция NC)	c30			OFF	On	OFF
<b>Оттайка</b>						
Способ оттайки (0 — нет; 1 — естественная)	d01			0	1	1
Температура остановки оттайки	d02			0°C	25°C	6°C
Интервал между запусками оттайки	d03			0 часов	48 часов	8 часов
Максимальная длительность оттайки	d04			0 минут	180 минут	45 минут
Смещение включения оттайки во время запуска	d05			0 минут	240 минут	0 минут
Датчик оттайки: 0 — время (102В: 1 — Sair; 102С: 1 — S5, 2 — Sair)	d10	1=Sair	1=S5	0	1 (2)	0
Оттайка при запуске	d13			no	yes	no
Максимальное суммарное время охлаждения между двумя оттайками	d18			0 часов	48 часов	8 часов
Оттайка по необходимости — допустимые колебания температуры S5 при обмерзании. На централизованной установке выберите 20К (= Off)	d19			0 К	20 К	2 К
<b>Разное</b>						
Задержка выходного сигнала после запуска	o01			0 с	600 с	5 с
Цифровой входной сигнал на цифровом входе DI: 0 — не используется; 1 — аварийная сигнализация двери при открытии; 2 — запуск оттайки (импульсное нажатие); 3 — внешний главный выключатель; 4 — ночная работа.	o02			0	4	0
Пароль 1 (доступ ко всем настройкам)	o05			0	100	0
Используемый тип датчика (Pt/ PTC/ NTC)	o06			Pt	ntc	Pt
Деление дисплея = 0,5 (норма 0,1 при датчике Pt)	o15			no	yes	no
Пароль 2 (частичный доступ)	o64			0	100	0
Сохранение действующих настроек контроллера на ключе программирования. Выберите номер настройки.	o65			0	25	0
Загрузка набора настроек с ключа программирования, (ранее сохранявшихся при помощи функции o65). Может устанавливаться только при остановленном регулировании (r12=0).	o66			0	25	0
Замена заводских настроек на действующие	o67			OFF	On	OFF
Выберите применение для датчика Saux: 0 — не используется; 1 — датчик продукта; 2 — датчик конденсатора.	o69			0	2	0
Выберите применение для датчика S5 (0 — датчик оттайки; 1 — датчиком продукта).	o70			0	1	0
Выберите применение для реле 2: 1 — 2-й компрессор / оттайка, 2 — аварийное реле	o71	Comp./Alarm	Defrost/Alarm	1	2	1





Функция	Коды	ЕКС 102В	ЕКС 102С	Мин. значение	Макс. значение	Заводская настройка
<b>Обслуживание</b>						
Температура, измеренная датчиком Saux	u03					
Температура измеренная датчиком S5	u09					
Статус входа DI. on/1=замкнут	u10					
Статус реле охлаждения. Может регулироваться вручную, но только когда r12=-1.	u58					
Статус реле 2. Может регулироваться вручную, но только когда r12=-1.	u70					

Коды аварии	
A1	Аварийный сигнал по высокой температуре
A2	Аварийный сигнал по низкой температуре
A4	Аварийный сигнал двери
A45	Режим ожидания
A61	Аварийный сигнал конденсатора
Коды ошибки	
E1	Неисправность в контроллере
E27	Ошибка датчика S5
E29	Ошибка датчика Saig
E30	Ошибка датчика Saux
Коды состояния	
S0	Регулирование
S2	Мин. время включения компрессора (c01)
S3	Мин. время стоянки компрессора (c02)
S10	Охлаждение остановлено главным выключателем.
S11	Охлаждение остановлено термостатом
S14	Оттайка
S17	Дверь открыта. Вход DI разомкнут
S20	Аварийное охлаждение
S25	Ручное управление выходами
S32	Задержка на выходе во время запуска

Другие статусы:	
non	Температура оттайка не может быть показана. Нет датчика.
-d-	Идет оттайка
PS	Требуется пароль. Введите пароль

Если вы хотите вернуться к заводской настройке, это можно сделать следующим образом:

- отключите подачу питания на контроллер;
- при возобновлении подачи питания держите нажатыми две крайние кнопки.

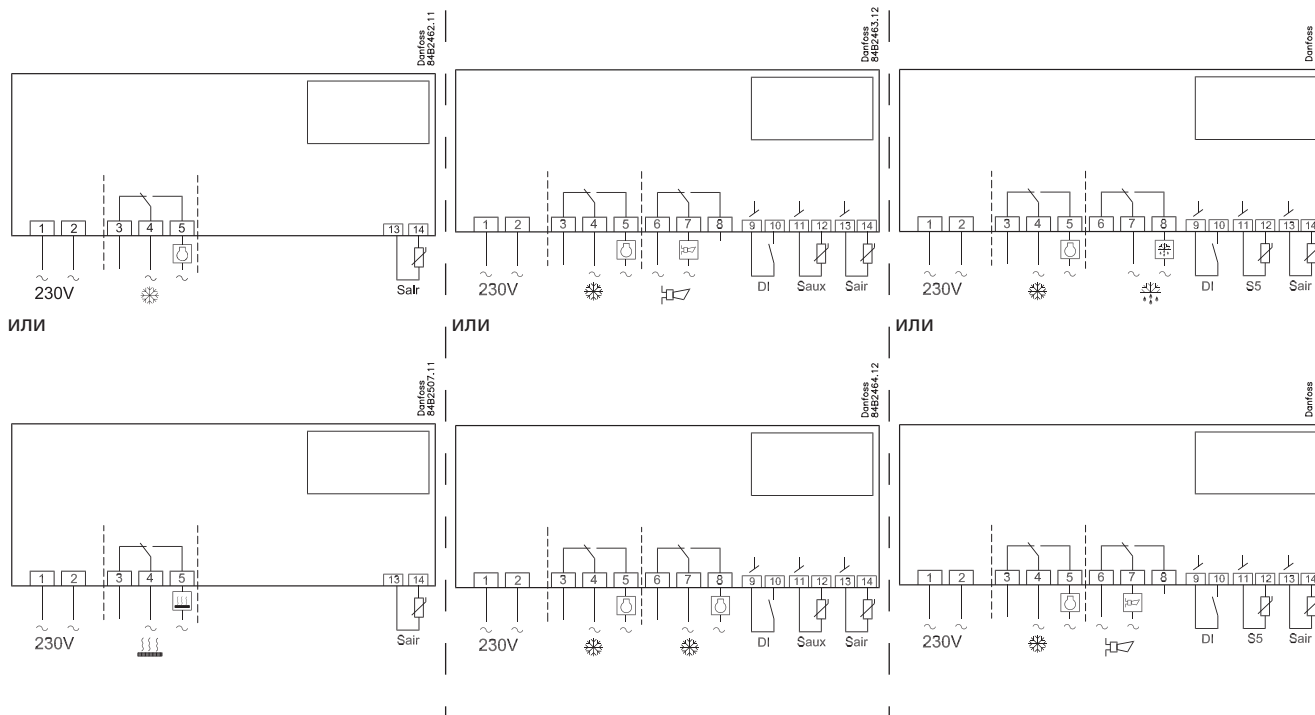
## Соединения

(Схема соединений ЕКС 102А, ЕКС 102В, ЕКС 102С)

### ЕКС 102А

### ЕКС 102В

### ЕКС 102С



### Напряжение питания

230 вольт переменного тока.

### Датчики

Sair является датчиком термостата.

Saux является дополнительным датчиком для измерения температуры конденсатора.

S5 является датчиком оттайки и используется, когда оттайка должна быть остановлена по температуре.

### Цифровые входы On/Off

Замыкание активирует какую-либо функцию. Возможные функции описаны в меню 002.

Контроллер не сопрягается с системой мониторинга M2.

### Реле

Реле 1 — охлаждение. Контакт замыкается, когда контроллер требует охлаждения.

Реле 2 — аварийная сигнализация. Реле выключается во время нормальной работы и включается в аварийных ситуациях, а также при снятии питания с контроллера.

Охлаждение 2. Реле замыкается, когда должна быть включена вторая ступень охлаждения.

Оттайка. Реле замыкается во время оттайки.

### Электрические помехи

Кабели для датчиков и цифровых входов должны идти отдельно от остальных:

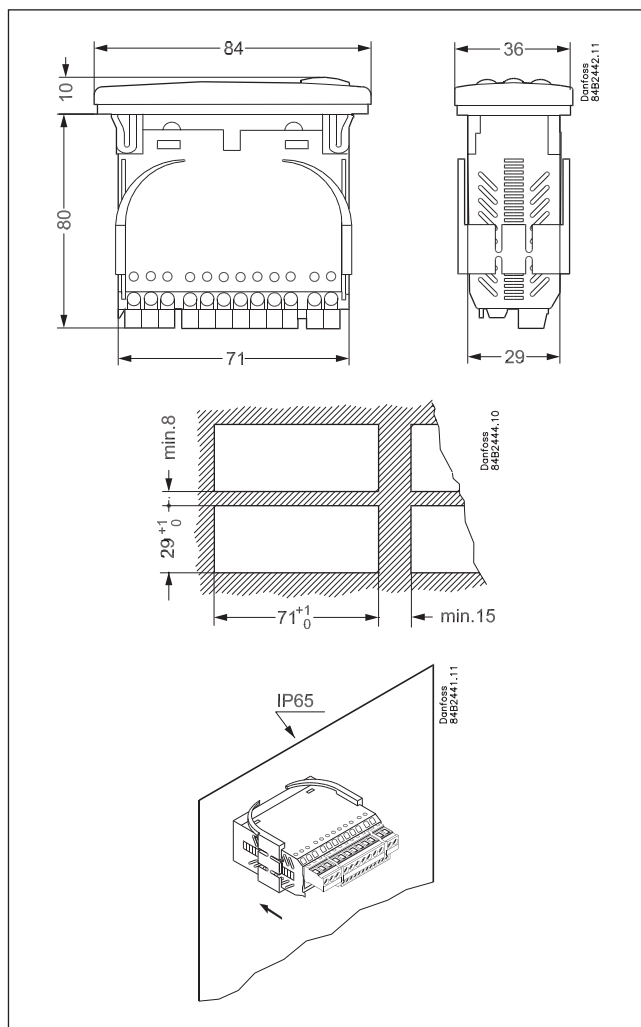
- используйте отдельные кабельные короба
- дистанция между кабелями управления и силовыми — не менее 10 см
- не используйте длинные кабели для цифровых входов.

## Оформление заказа

Тип	Рисунок устройства	Функция	Код заказа
ЕКС 102А		Контроллер температуры	084B8500
ЕКС 102В		Контроллер охлаждения с аварийным реле/двумя компрессорами	084B8501
ЕКС 102С		Контроллер температуры для электрической оттайки	084B8502
ЕКА 182А		Ключ копирования ЕКС — ЕКС	084B8567

### Технические данные

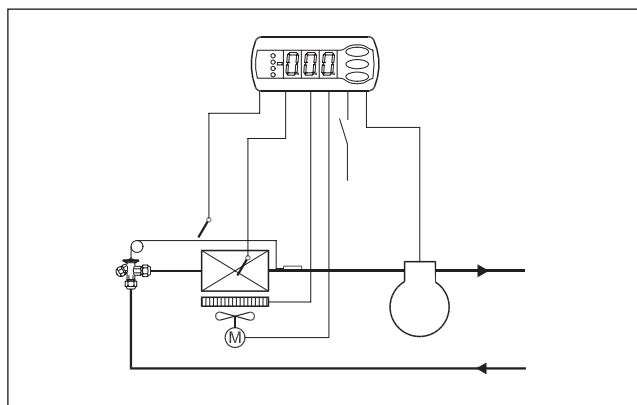
Напряжение питания	230 В пер. тока $\pm 15\%$ . 1,5 ВА	
Датчики	Pt 1000 или PTC (1000 Ом /25°C) или NTC – M2020 (5000 Ом /25°C)	
Точность	Диапазон измерения	от $-60^\circ$ до $+99^\circ\text{C}$
	Контроллер	$\pm 1$ К ниже $-35^\circ\text{C}$ $\pm 0,5$ К между $-35^\circ\text{C}$ и $+25^\circ\text{C}$ $\pm 1$ К выше $+25^\circ\text{C}$
	Датчик Pt 1000	$\pm 0,3$ К при $0^\circ\text{C}$ $\pm 0,005$ К на деление
Дисплей	Светодиодный, трёхзначный	
Цифровые входы	Сигнал с цифровых входов Требования к контактам: золотое покрытие Максимальная длина кабеля 15 метров. Если кабель длиннее, используйте вспомогательные реле	
Электрический соединительный кабель	Макс. $1,5 \text{ мм}^2$ многожильный кабель на питание и реле. Макс. $1 \text{ мм}^2$ на датчики и входы DI. Клеммы на штекерных разъемах.	
Реле	Охлаждение	SPDT, $I_{\text{max}} = 10$ А омическое/ 6А АС 15* индуктивное
	Аварийное/Оттайка/Охлаждение 2	
Окружающая среда	Во время работы $0 — 55^\circ\text{C}$ Во время транспортировки От $-40^\circ$ до $+70^\circ\text{C}$	
	Без конденсата при $20 — 80\% \text{ Rh}$	
	Не допустимы удары, вибрации	
Класс защиты	IP 65 лицевой панели	
Разрешения	EU Low Voltage Directive and EMC demands re CE-marking Complied with.LVD-tested acc. to EN 60730-1 og EN 60730-2-9, A1, A9EMC-tested acc. to EN 50082 og EN 60730-2-9, A9	
*АС 15 нагрузка в соответствии с EN 60947-5-1		



## Контроллер температуры ЕКС 202

### Применение

- Контроллер используется для регулирования температуры холодильных установок и холодильных камер в магазинах и холодильных складах.
- Управления оттайкой, вентиляторами, аварийной сигнализацией и освещением.
- Монтируется на лицевую панель.



### Принцип работы

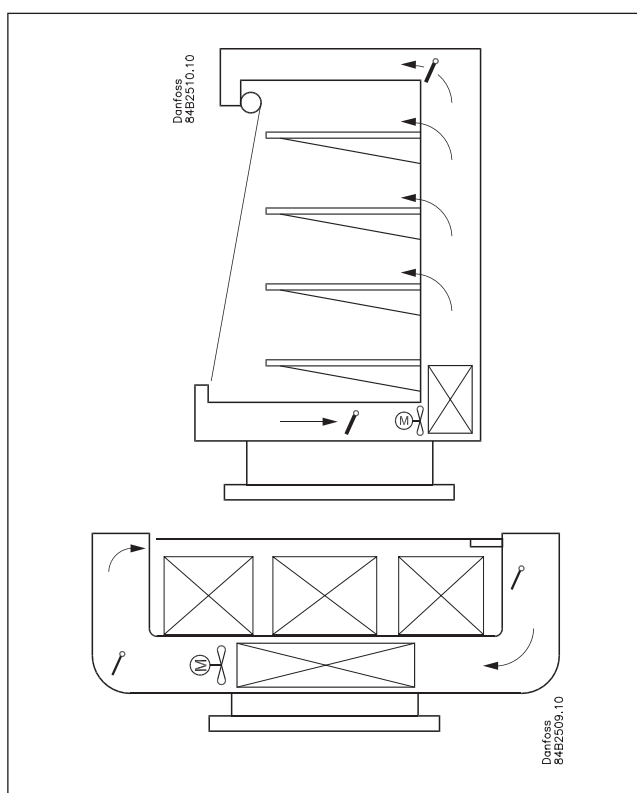
Контроллер управляет температурой в охлаждаемом объеме, получая сигнал от одного температурного датчика. Датчик помещается в поток воздуха после испарителя или непосредственно перед испарителем. Новое включение после оттайки может быть выполнено по времени или температуре.

Температура испарителя может быть измерена напрямую датчиком оттайки.

Выходные реле включают и выключают требуемые функции, какие именно — определяется применением:

- Охлаждение (компрессор или соленоидный вентиль)
- Оттайка
- Вентилятор
- Аварийная сигнализация
- Освещение

Различные варианты применения описаны на следующей странице



### Преимущества

- Оттайка по требованию в системах 1:1 (1 испаритель — 1 компрессор)
- Три эргономичные кнопки управления на лицевой панели
- Уплотнения, обеспечивающие класс защиты с лицевой панели IP65
- Цифровой вход для запуска функций:
  - Дверного контакта с аварийной сигнализацией
  - Начала оттайки
  - Управления включением/выключением
  - Режимы ночной работы
  - Переключения между двумя диапазонами термостата
  - Уборки
- Немедленное программирование посредством ключа программирования
- НАССР (Hazard Analysis and Critical Control Points) Анализ Опасностей и Критические Контрольные Точки. Точность измерения без дополнительной калибровки выше, чем требуется стандартом EN 441 – 13 (датчик Pt 1000)

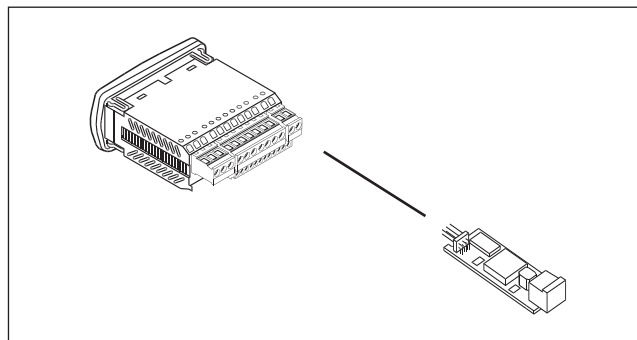
### Дополнительные модули

Контроллер, при необходимости, может быть снабжён съёмным модулем.

Контроллер изготавливается со штекерным разъемом, так что модуль нужно просто вставить внутрь.

### Модуль батареи и звукового сигнализатора

Этот модуль гарантирует поддержание нужного напряжения на контроллере, если напряжение питания отключается более чем на четыре часа. Таким образом, часы реального времени защищены от неполадок с электричеством.



### Передача данных

Если требуется, чтобы управление осуществлялось с ПК, в контроллер нужно установить модуль передачи данных.

### ЕКС 202А

Контроллер с двумя релейными выходами, двумя температурными датчиками и цифровым входом.

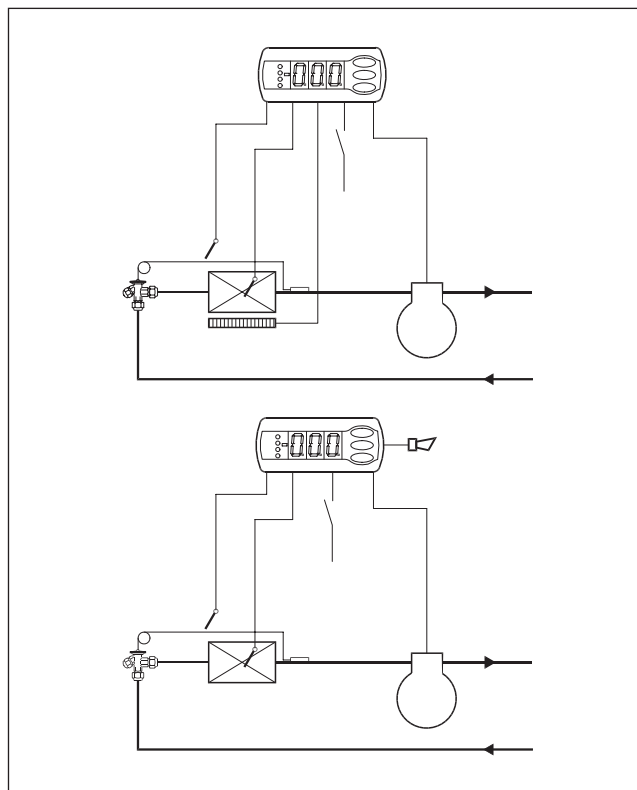
Регулирование температуры осуществляется посредством включения/отключения компрессора или соленоидного вентиля.

Датчик оттайки.

Электрическая оттайка.

### Аварийная функция

Если требуется аварийное реле, в качестве такового может быть использовано реле номер два. Оттайка в этом случае выполняется посредством циркуляции воздуха при непрерывно работающих вентиляторах.



### ЕКС 202В

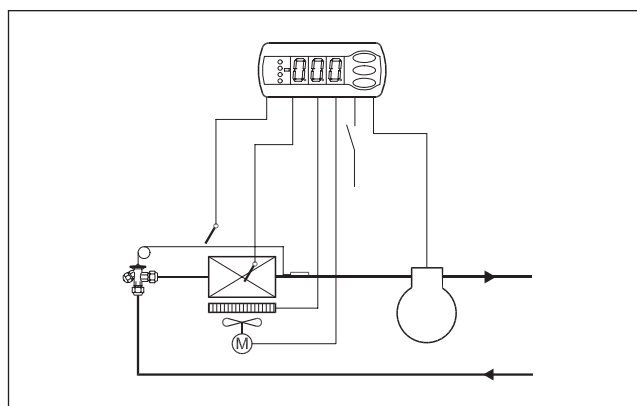
Контроллер с тремя релейными выходами, двумя температурными датчиками и цифровым входом.

Регулирование температуры осуществляется посредством включения/отключения компрессора или соленоидного вентиля.

Датчик оттайки.

Электрическая оттайка.

Реле 3 используется для управления вентилятором.



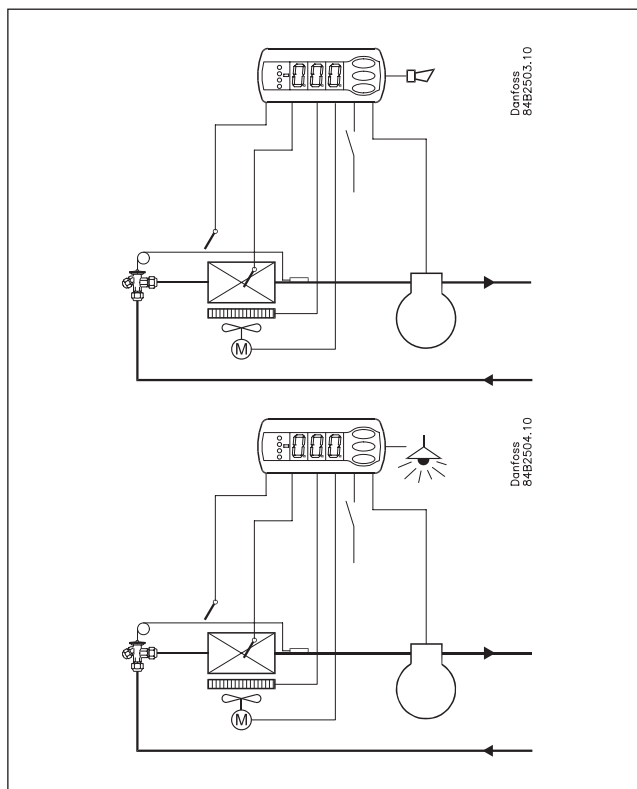
### ЕКС 202С

Контроллер с четырьмя релейными выходами, двумя температурными датчиками и цифровым входом.

Регулирование температуры осуществляется посредством включения/отключения компрессора или соленоидного вентиля.

- Датчик оттайки.
- Электрическая оттайка
- Управление вентилятором.

Реле 4 может использоваться как аварийное или для управления светом.



### Запуск оттайки

Оттайка может быть запущена разными способами.

**Интервалом:** Оттайка начинается с фиксированным интервалом времени, например через каждые восемь часов.

**Временем охлаждения:** Оттайка начинается по достижении заданного времени охлаждения (наработки компрессора, времени открытия соленоиды). Это обеспечивает больший интервал между оттайками при малых нагрузках.

**Контактом:** Оттайка запускается посредством импульсного сигнала на цифровом входе.

**Ручным способом:** Дополнительная оттайка может быть включена длительным нажатием нижней кнопки контроллера.

**Температурой S5:** В системах 1:1 (1 испаритель – 1 компрессор. Например, торговое оборудование со встроенным агрегатом) оттайка может запускаться по обмерзанию испарителя.

**Графиком:** Оттайка может быть начата в фиксированные часы дня и ночи используя часы реального времени. Не более 6 раз в сутки.

**По сети:** Оттайка может быть запущена посредством сигнала от центрального интерфейсного модуля системы передачи данных.



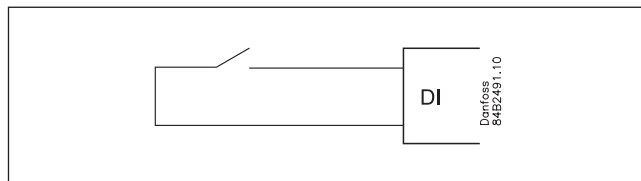
Все указанные способы могут использоваться произвольно — оттайка начнётся при активировании любого способа. При начале оттайки все таймеры оттайки устанавливаются на ноль.



### Цифровой вход

Цифровой вход может использоваться для следующих функций:

- функции дверного контакта с аварийной сигнализацией, если дверь остаётся открытой слишком долго;
- запуска оттайки;
- включения/выключения регулирования;
- переключения в режим ночной работы;
- функции уборки;
- переключения между двумя диапазонами термостата.



### Уборка

Эта функция облегчает управление холодильной установкой при уборке. Посредством трёх нажатий на выключатель вы переходите от одной фазы к другой.

Первое нажатие останавливает охлаждение — вентиляторы продолжают работать. Второе нажатие останавливает вентиляторы. Третье нажатие возобновляет охлаждение. За различными статусами можно следить по дисплею.

Во время уборки показания температуры отсутствуют.

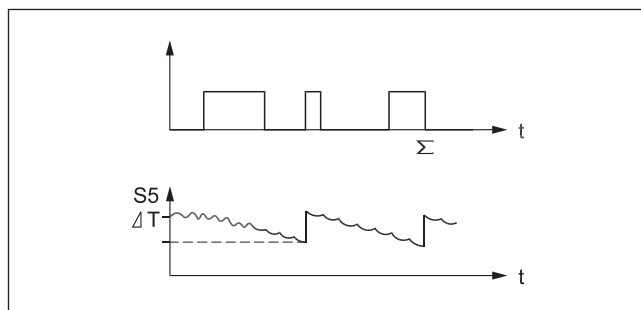
По сети сигнал о начале уборки передаётся на центральный интерфейсный модуль. Этот аварийный сигнал может регистрироваться, что позволяет отследить график уборки.

—	+	+	°C
1	÷	+	Fan
2	÷	÷	Off
3	+	+	°C

### Оттайка по требованию

1. На основе времени охлаждения  
Оттайка начинается по истечении заданного суммарного времени охлаждения.
2. По температуре S5  
Контроллер постоянно следит за температурой S5.

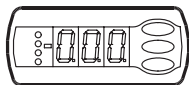
Между двумя оттайками температура S5 будет понижаться по мере обмерзания (компрессор работает дольше понижает температуру). Когда температура перейдёт разрешённый предел, начнётся оттайка. Это работает только в системах 1:1.



## Работа

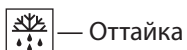
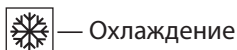
### Дисплей

Величины отображаются на трехразрядном индикаторе и посредством настройки вы можете задать, должна ли температура отображаться в °C или °F



### Светодиоды (LED) на лицевой панели

На лицевой панели находятся светодиоды, которые загораются при активации соответствующих им реле.



При аварийном сигнале светодиоды мигают. В этой ситуации вы можете вывести код ошибки на дисплей, и снять/подтвердить аварийный сигнал кратким нажатием на верхнюю кнопку.

### Кнопки

При изменении настройки верхняя и нижняя кнопки дадут вам большее и меньшее значение, в зависимости от того, какую из них вы нажмёте. Для того, чтобы изменить величину, вы должны получить доступ к меню. Нажав на верхнюю кнопку в течение нескольких секунд вы попадете в колонку с параметрами кодов. Найдите код параметра, который вы хотите изменить, и нажмите на среднюю кнопку до тех пор, пока не появится величина параметра. После изменения величины сохраните ее, снова нажав на среднюю кнопку.

### Повышенная защищенность кнопок

На лицевой панели смонтированы кнопки управления с уплотнением, обеспечивающим класс защиты IP65.

Специальная технология отливки объединяет твердую лицевую панель, более мягкие кнопки и уплотнение, так что они становятся единой частью лицевой панели. Отсутствуют отверстия, через которые может проникнуть влага или грязь.

### Примеры

#### Настройка в меню

- 1.Нажмите на верхнюю кнопку до тех пор, пока не будет показан параметр r01
- 2.Нажимая на верхнюю или нижнюю кнопку, найдите параметр, который вы хотите изменить
- 3.Нажмите на среднюю кнопку, пока не будет показана величина параметра
- 4.Нажмите на верхнюю или нижнюю кнопку и выберите новую величину
- 5.Снова нажмите на среднюю кнопку для фиксации настройки.

#### Отключение аварийного реле / получение аварийного сигнала / просмотр аварийного кода

- Кратковременно нажать на верхнюю кнопку.

Если имеется несколько аварийных кодов, их можно найти в списке прокрутки. Для сканирования списка прокрутки нажать на верхнюю или нижнюю кнопку .

#### Задание уставки температуры

- 1.Нажмите на среднюю кнопку, пока не будет показана уставка температуры
- 2.Нажмите на верхнюю или нижнюю кнопку и выберите новую величину
- 3.Снова нажмите на среднюю кнопку для изменения настройки.

#### Ручной пуск или остановка оттайки:

- Нажмите на нижнюю кнопку в течение четырёх секунд.

#### Просмотр температуры на другом температурном датчике:

- Кратковременно нажать на нижнюю кнопку.

Если датчик не установлен, появится «поп».





## Обзор функций

Функция	Коды	ЕКС 202А	ЕКС 202В	ЕКС 202С	Мин. значение	Макс. значение	Заводская настройка
<b>Нормальная работа</b>							
Температура (уставка)	—				-50°C	50°C	2°C
<b>Термостат</b>							
Дифференциал	r01				0,1 K	20 K	2 K
Максимальное ограничение уставки	r02				-49°C	50°C	50°C
Минимальное ограничение уставки	r03				-50°C	49°C	-50°C
Коррекция показаний температуры	r04				-20 K	20 K	0.0 K
Единица измерения температуры (°C/°F)	r05				°C	°F	°C
Коррекция сигнала с Sair	r09				-10 K	10 K	0 K
Ручное управление (-1), остановка регулирования (0), пуск регулирования (1)	r12				-1	1	1
Смещение уставки во время ночного режима работы	r13				-10 K	10 K	0 K
Включение смещения уставки r40	r39				OFF	on	OFF
Величина смещения уставки (второй диапазон термостата)	r40				-50 K	50 K	0 K
<b>Аварийная сигнализация</b>							
Задержка аварийного сигнала температуры	A03				0 минут	240 минут	30 минут
Задержка аварийного сигнала двери	A04				0 минут	240 минут	60 минут
Задержка аварийного сигнала температуры при начале охлаждения	A12				0 минут	240 минут	90 минут
Верхний предел аварийного сигнала	A13				-50°C	50°C	8°C
Нижний предел аварийного сигнала	A14				-50°C	50°C	-30°C
Задержка аварийного сигнала DI	A27				0 минут	240 минут	30 минут
Аварийный верхний предел для температуры конденсатора (o69)	A37				0°C	99°C	50°C
<b>Компрессор</b>							
Мин. время работы	c01				0 минут	30 минут	0 минут
Мин. время стоянки	c02				0 минут	30 минут	0 минут
Реле компрессора должно включаться и выключаться инверсно (функция NC)	c30				0 / OFF	1 / on	0 / OFF
<b>Оттайка</b>							
Способ оттайки (нет/эл/газ)	d01				no	gas	EL
Температура остановки оттайки	d02				0°C	25°C	6°C
Интервал между запусками оттайки	d03				0 часов	48 часов	8 часов
Максимальная длительность оттайки	d04				0 минут	180 минут	45 минут
Смещение включения оттайки во время запуска	d05				0 минут	240 минут	0 минут
Время каплеобразования	d06				0 минут	60 минут	0 минут
Задержка запуска вентилятора после оттайки	d07				0 минут	60 минут	0 минут
Температура начала работы вентилятора	d08				-15°C	0°C	-5°C
Работа вентилятора во время оттайки	d09				no	yes	yes
Датчик оттайки (0 — время, 1 — S5, 2 — Sair)	d10				0	2	0
Максимальное суммарное время охлаждения между двумя оттайками	d18				0 часов	48 часов	0 часов
Оттайка по необходимости — допустимые колебания температуры S5 при обмерзании. На централизованной установке выберите 20K (= Off)	d19				0 K	20 K	20 K
<b>Вентиляторы</b>							
Остановка вентилятора при отключении компрессора	F01				no	yes	no
Задержка вентилятора при остановке компрессора	F02				0 минут	30 минут	0 минут
Температура остановки вентилятора (S5)	F04				-50°C	50°C	50°C
<b>Часы реального времени</b>							
Шесть настроек времени для начала оттайки. Настройка часов. 0 = Off	t01— t06				0 часов	23 часа	0 часов
Шесть настроек времени для начала оттайки. Настройка минут. 0 = Off	t11— t16				0 минут	59 минут	0 минут
Часы: Установка часов	t07				0 часов	23 часа	0 часов
Часы: Установка минут	t08				0 минут	59 минут	0 минут

Функция	Коды	ЕКС 202А	ЕКС 202В	ЕКС 202С	Мин. значение	Макс. значение	Заводская настройка
Часы: Установка даты	t45				1	31	1
Часы: Установка месяца	t46				1	12	1
Часы: Установка года	t47				0	99	0
<b>Разное</b>							
Задержка выходного сигнала после запуска	o01				0 s	600 s	5 s
Цифровой входной сигнал на DI: 0 — не используется; 1 — состояние на DI; 2 — функция двери с аварийным сигналом при открытии; 3 — аварийная сигнализация двери при открытии; 4 — запуск оттайки (импульсное нажатие); 5 — внешний главный выключатель; 6 — ночная работа; 7 — переключение во второй диапазон термостата (r40); 8 — авария при замыкании; 9 — авария при размыкании; 10 — уборка (запускается импульсным нажатием); 11 — закрытие соленоида при размыкании	o02				0	11	0
Сетевой адрес	o03				0	240	0
Сервисное сообщение (Service Pin Message)	o04				OFF	ON	OFF
Пароль 1 (доступ ко всем настройкам)	o05				0	100	0
Используемый тип датчика (Pt/ PTC/ NTC)	o06				Pt	ntc	Pt
Деление дисплея = 0,5 (норма 0,1 при датчике Pt)	o15				no	yes	no
Максимальное время ожидания после координированной оттайки	o16				0 минут	60 минут	20
Конфигурация функции освещения (реле 4) 1 — Вкл во время ночной работы; 2 — Вкл/Выкл через передачу данных; 3 — Вкл соответствует статусу DI, когда DI выбран для функции двери или дверной аварийной сигнализации	o38				1	3	1
Ручное включение реле освещения (только если o38 = 2)	o39				OFF	ON	OFF
Уборка: 0 — нет уборки; 1 — только вентиляторы; 2 — Выкл. все выходы	o46				0	2	0
Пароль 2 (частичный доступ)	o64				0	100	0
Сохранение действующих настроек контроллера на ключе программирования. Выберите номер настройки	o65				0	25	0
Загрузка набора настроек с ключа программирования, (ранее сохранявшихся при помощи функции o65). Может устанавливаться только при остановленном регулировании (r12=0)	o66				0	25	0
Замена заводских настроек на действующие	o67				OFF	On	OFF
Выберите применение для датчика S5: 0 — оттайка; 1 — датчик продуктов; 2 — датчик конденсатора с аварийной сигнализацией	o70				0	2	0
Выберите применение для реле 4: 1 — оттайка/освещение; 2 — аварийная сигнализация.	o72	defrost / Alarm		Light / Alarm	1	2	2
<b>Обслуживание</b>							
Температура измеренная датчиком S5	u09						
Статус входа DI. on/1=замкнут	u10						
Статус ночного режима (on или off)	u13						
Считать текущую настройку регулирования	u28						
Состояние реле охлаждения	u58						
Состояние реле вентилятора	u59						
Состояние реле оттайки	u60						
Температура измеренная датчиком Sair	u69						
Состояние реле 4 (аварийный сигнал, оттайка, освещение). (Может регулироваться вручную, но только в случае, когда r12 = -1)	u71						

Если вы хотите вернуться к заводской настройке, это можно сделать следующим образом:

- отключите подачу питания на контроллер;
- при возобновлении подачи питания держите нажатыми две крайние кнопки.



Коды ошибки	
E1	Неисправность в контроллере
E6	Заменить батарею + переставить часы.
E27	Ошибка датчика S5
E29	Ошибка датчика Saig
Коды аварии	
A1	Аварийный сигнал по высокой температуре
A2	Аварийный сигнал по низкой температуре
A4	Аварийный сигнал двери
A5	Максимальное ожидание после оттайки
A15	Аварийный сигнал с DI
A45	Режим ожидания
A59	Уборка
A61	Аварийный сигнал конденсат.
Коды статуса	
S0	Регулирование
S1	Ожидание окончания координированной оттайки
S2	Мин. время включения компрессора (с01)
S3	Мин. время стоянки компрессора (с02)
S4	Время каплеобразования
S10	Охлаждение остановлено главным выключателем
S11	Охлаждение остановлено термостатом
S14	Оттайка
S15	Оттайка. Задержка вентилятора
S17	Дверь открыта. Вход DI разомкнут
S20	Аварийное охлаждение
S25	Ручное управление выходами
S29	Уборка
S32	Задержка на выходах во время запуска
Другие дисплеи	
pop	Температура оттайки не может быть показана. Остановка происходит по времени
-d-	Идет оттайка. Начало охлаждения после оттайки
PS	Требуется пароль. Введите пароль

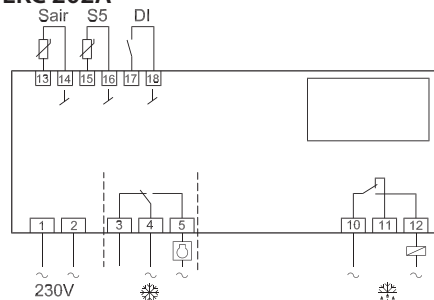
**Пуск:**

Регулирование начинается при подаче напряжения питания.

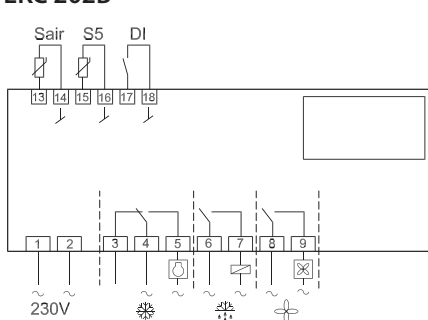
1. Просмотрите обзор заводских настроек. Сделайте необходимые изменения в соответствующих параметрах.
2. Работа в сети. Установите адрес в o03, а затем передайте его на интерфейсный модуль параметром o04.

## Соединения

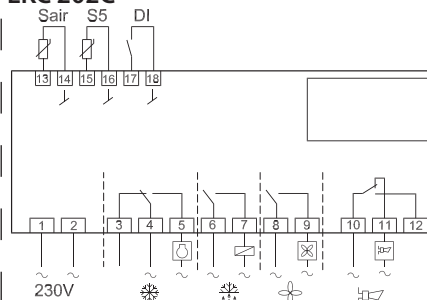
### ЕКС 202А



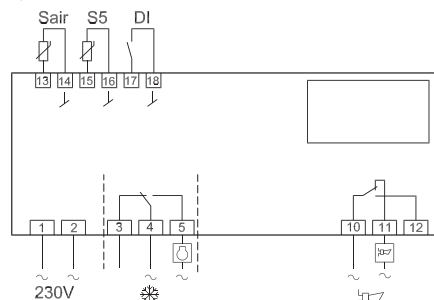
### ЕКС 202В



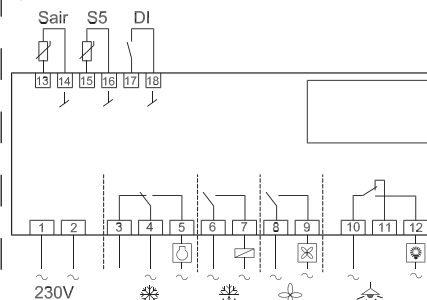
### ЕКС 202С



или



или



### Напряжение питания

230 вольт переменного тока.

### Датчики

Sair является датчиком термостата.

S5 является датчиком оттайки и используется, когда оттайка должна быть остановлена по температуре. Также он может использоваться в качестве датчика продуктов или датчика конденсатора.

### Цифровые сигналы On/Off

Замыкание входа активирует какую-либо функцию. Возможные функции описаны в меню o02.

### Реле

Главными соединениями являются:

**Охлаждение:** Реле замыкается, когда контроллер требует охлаждения.

**Оттайка**

**Вентилятор**

**Аварийная сигнализация:** Реле замыкается во время нормальной работы и включается в аварийных ситуациях, а также при снятии питания с контроллера.

**Освещение:** Реле замыкается, когда требуется освещение.

### Передача данных

Если используется передача данных, очень важно, чтобы кабель передачи данных был установлен правильно.

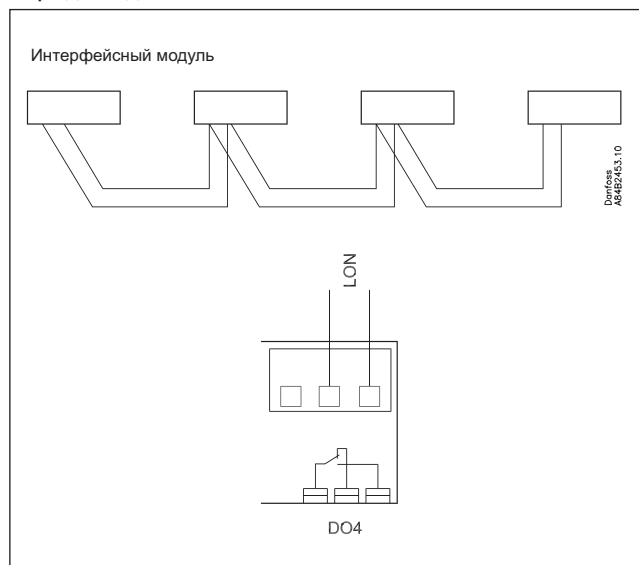
### Электрические помехи

Кабели для датчиков, цифровых входов и передачи данных должны идти отдельно от остальных:

- используйте отдельные кабельные короба;
- дистанция между кабелями управления и силовыми — не менее 10 см;
- не используйте длинные кабели для цифровых входов.

### Контроллер не сопрягается с системой мониторинга M2.

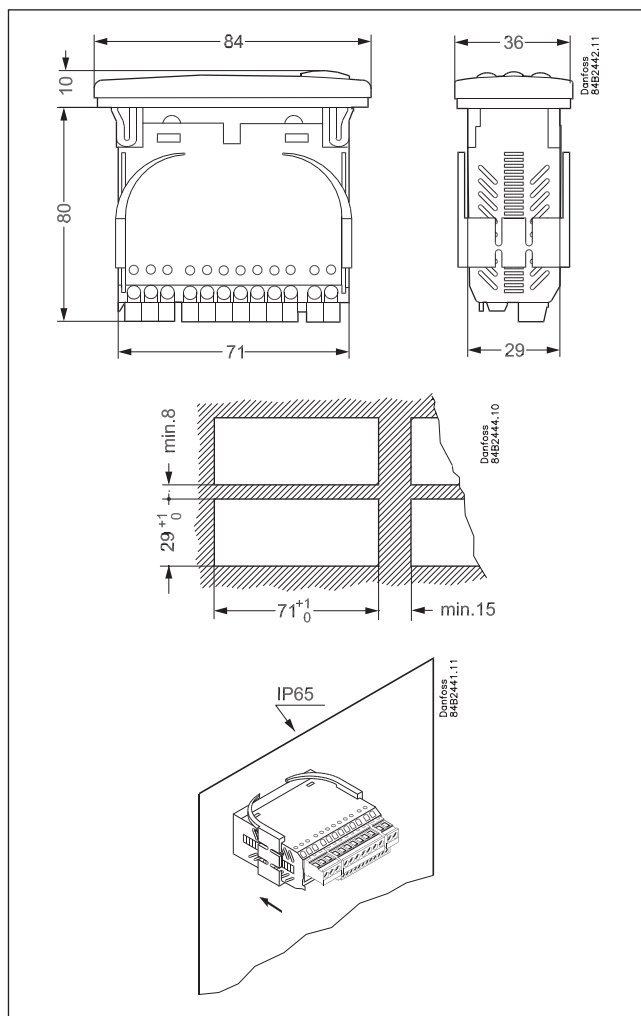
Координированная оттайка посредством системы передачи данных





### Технические данные

<b>Напряжение питания</b>	230 В перем. тока $\pm 15\%$ , 1,5 ВА	
<b>Датчики, 3 шт. одного из следующих типов</b>	Pt 1000 (1000 Ом/0°C) PTC (1000 Ом/25°C) или NTC — M2020 (5000 Ом/25°C)	
<b>Точность</b>	Диапазон измерения	от $-60^\circ$ до $+99^\circ\text{C}$
	Контроллер	$\pm 1$ К ниже $-35^\circ\text{C}$ $\pm 0,5$ К от $-35$ до $+25^\circ\text{C}$ $\pm 1$ К выше $+25^\circ\text{C}$
	Датчик Pt 1000	$\pm 0,3$ К при $0^\circ\text{C}$ $\pm 0,005$ К на градус
<b>Дисплей</b>	Светодиодный, трёхзначный	
<b>Цифр. ввод</b>	Сигнал с цифровых входов Требования к контактам: золотое покрытие. Максимальная длина кабеля — 15 метров. Если кабель длиннее, используйте вспомогательные реле	
<b>Эл. соединит. кабель</b>	Макс. 1,5 мм <sup>2</sup> многожильный кабель — на питание и реле. Макс. 1 мм <sup>2</sup> — на датчики и входы DI. Клеммы на штекерных разъемах.	
<b>Реле</b>	DO1. Реле охлаждения	SPDT, $I_{\text{max.}} = 10$ А омич/6 А AC 15* индуктивное
	DO2. Реле оттайки	SPST NO, $I_{\text{max.}} = 10$ А омич/6 А AC 15* индуктивное
	DO3. Реле вентилятора	SPST NO, $I_{\text{max.}} = 6$ А омич/3 А AC 15* индуктивное
	DO4. Реле авар. сигнализации	SPDT, $I_{\text{max.}} = 4$ А омич/1 А AC 15* индуктивное $I_{\text{min.}} = 1$ mA при 100 мВ**
<b>Окружающая температура</b>	0 — $55^\circ\text{C}$ во время работы	
	от $-40^\circ$ до $+70^\circ\text{C}$ во время транспортировки	
	Влажность 20—80%, без конденсата	
	Вибрации не допускаются	
<b>Корпус</b>	IP 65 лицевой панели	
<b>Резервное питание для часов</b>	4 часа	
<b>Разрешения</b>	EU Low Voltage Directive and EMC demands re CE-marking Complied with. LVD-tested acc. to EN 60730-1 og EN 60730-2-9, A1, A9 EMC-tested acc. to EN 50082 og EN 60730-2-9, A9	



\*AC 15 нагрузка в соответствии с EN 60947-5-1

\*\* Золотое покрытие обеспечивает включение при малых контактных нагрузках

### Оформление заказа

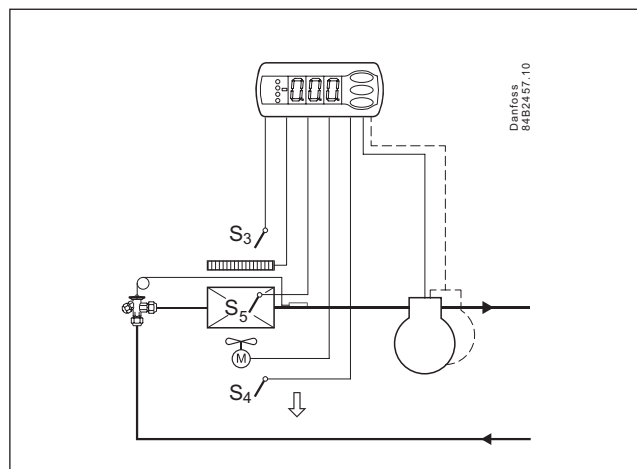
Тип		Функция	Код заказа
ЕКС 202А		Контроллер температуры	084B8521
ЕКС 202В		Контроллер температуры с управлением вентилятором	084B8522
ЕКС 202С		Контроллер с управлением вентилятором и аварийным реле	084B8523
ЕКА 179А		Сетевая карта LON RS 485	084B8565
ЕКА 181А		Модуль батареи для работы часов при длительных периодах отключ. пита- ния. Также содержит аварийный зуммер.	
ЕКА 182А		Ключ копирования ЕКС — ЕКС	084B8567

## Контроллер температуры ЕКС 204А

### Применение

Контроллер используется для регулирования температуры холодильных установок.

Наряду девятью предустановленными вариантами применения, контроллер имеет множество дополнительных опций. Гибкость системы была заранее заложена для возможности применения как в новых установках, так и для сервисного обслуживания существующего оборудования.



### Принцип работы

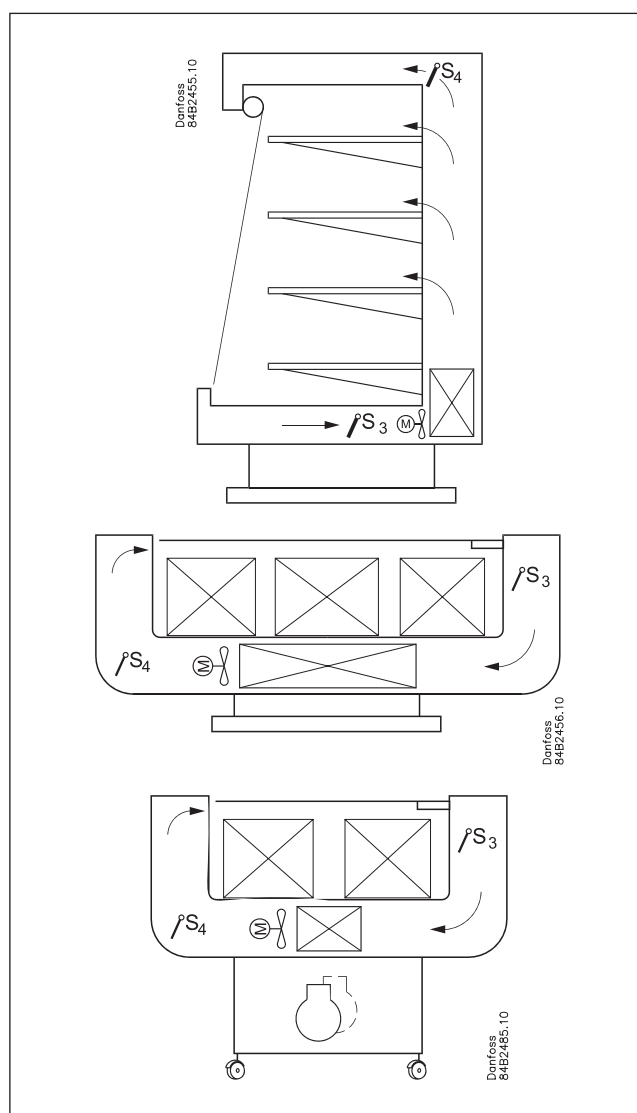
Контроллер регулирует температуру, руководствуясь сигналом от одного или двух температурных датчиков.

Датчики термостата помещаются в поток воздуха после испарителя, в потоке воздуха перед испарителем, или в оба потока одновременно. Настройка определяет, как велико должно быть влияние этих двух сигналов на регулирование.

Температура датчика оттайки может быть получено напрямую от датчика S5, или косвенно посредством измерения S4. Четыре реле включают и выключают требуемые функции, — какие именно определяет применение. Опции могут быть следующие:

- Управление охлаждением (компрессор или соленоид)
- Управление вентилятором
- Управление оттайкой
- Управление кантовым подогревом
- Управление аварийной сигнализацией
- Управление освещением
- Управление вентилями для оттайки газом
- Управление охлаждением (2-й компрессор или 2-й соленоид)

Различные варианты применения описаны на страницах 31—33.



### Преимущества

- Несколько вариантов применения одного контроллера
- Контроллер может заменить целый набор термостатов и таймеров
- На лицевой панели установлены кнопки управления с уплотнением IP 65
- Контроллер может управлять двумя компрессорами
- Лёгкость установки системы передачи данных
- Быстрота настройки
- Две уставки температуры

- Цифровые входы для различных функций
- Часы реального времени (до 4-х часов после сброса питания)
- HACCP (Hazard Analysis and Critical Control Points) Анализ эксплуатационной безопасности и критические точки контроля:
  - температурный мониторинг и регистрация периодов со слишком высокой температурой
  - заводская калибровка, которая гарантирует лучшую точность измерения, чем заявлена в стандарте EN 441-13 без последующей калибровки (датчик Pt 1000)

### Датчики

К данному контроллеру можно подсоединить до двух датчиков термостата. Соответствующее применение определяет, каким образом.

**Датчик перед испарителем.** Этот датчик является основным, когда происходит управление температурой в объеме.

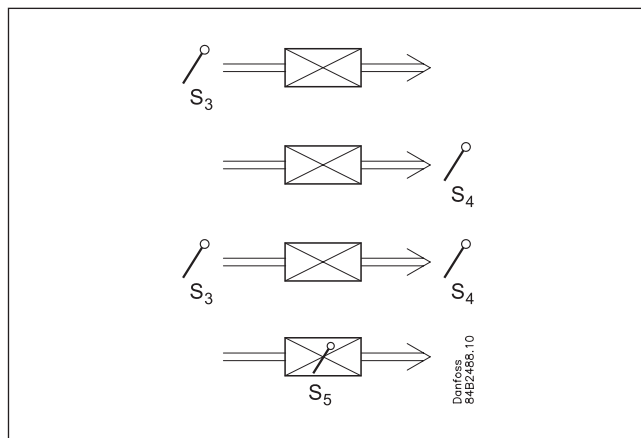
**Датчик за испарителем.** Обычно применяется, когда есть риск заморозить продукты.

**Датчики перед и за испарителем.** Такое подключение дает вам возможность адаптировать термостат, аварийный термостат и показания на дисплее к соответствующему применению. Сигнал на термостат, аварийный термостат и дисплей устанавливается как взвешенная величина между двумя температурами, и 50%, например, даст среднеарифметическое от двух датчиков.

Сигнал на термостат, аварийный термостат и дисплей можно устанавливать независимо друг от друга.

**Датчик оттайки.** Сигнал о температуре испарителя получается с датчика оттайки, установленного непосредственно на испарителе. Сигнал может быть использован функцией оттайки для прекращения оттайки по времени.

Если датчик оттайки не требуется, то оттайка может быть остановлено по времени, или по датчику S4.

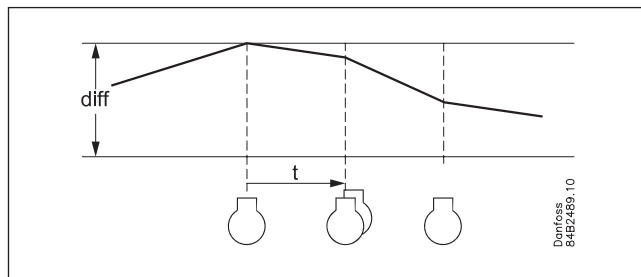


### Управление двумя компрессорами

Этот режим используется для управления двумя компрессорами одной производительности. Принцип регулирования состоит в том, что один компрессор включается и выключается по дифференциалу термостата, а второй по половине дифференциала. Когда термостат включается, запускается компрессор с меньшим количеством рабочих часов. Другой компрессор запустится только после установленной задержки времени.

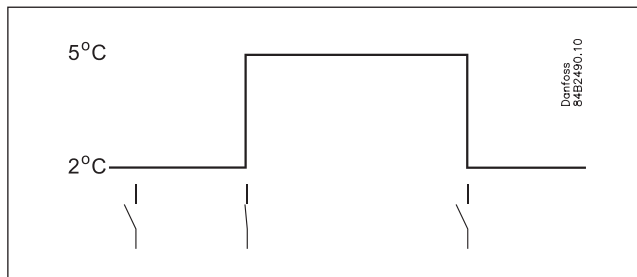
Когда температура воздуха упадет на величину, равную половине дифференциала, один компрессор остановится, а второй будет продолжать работать и не остановится до тех пор, пока не будет достигнута требуемая температура.

Используемый компрессор должен быть такого типа, который в состоянии запуститься при высоком давлении.



### Изменение уставки температуры

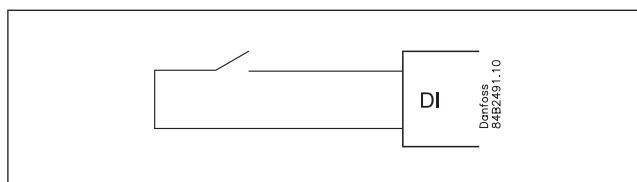
Применяется в оборудовании, где часто меняются различные группы продуктов. Здесь настройка температуры изменяется при помощи сигнала на цифровом входе. Этот сигнал изменяет нормальное значение настройки термостата на заданную величину. Одновременно пределы аварийной сигнализации соответственно увеличиваются на ту же величину.



### Цифровые входы

Контроллер имеет два цифровых входа, которые могут использоваться для следующих функций:

- Уборка
- Функции дверного контакта с аварийной сигнализацией
- Запуска оттайки
- Координированной оттайки
- Переключения между двумя уставками температуры
- Мониторинга цифровых входов через систему передачи данных



### Уборка

Эта функция облегчает управление холодильной установкой при уборке. Посредством трёх нажатий на выключатель вы переходите от одной фазы к другой.

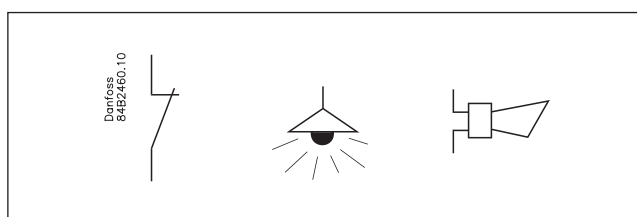
Первое нажатие останавливает охлаждение — вентиляторы продолжают работать. Второе нажатие останавливает вентиляторы. Третье нажатие возобновляет охлаждение. За различными статусами можно следить по дисплею.

-	+	+	°C
1	÷	+	Fan
2	÷	÷	Off
3	+	+	°C

По сети сигнал о начале уборки передаётся на центральный интерфейсный модуль. Этот аварийный сигнал может регистрироваться, что позволяет отследить график уборки.

### Функция дверного контакта

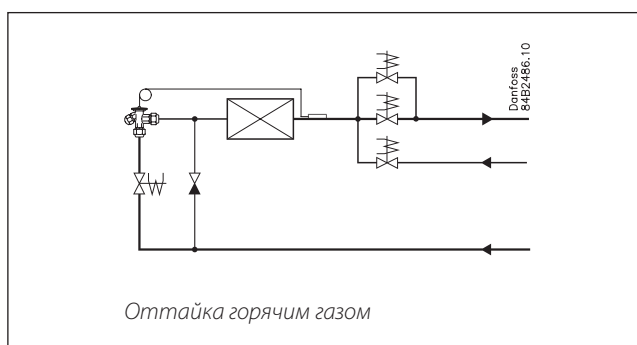
В холодильных и морозильных камерах дверной контакт может включать и выключать освещение, запускать и останавливать охлаждение, а также выдавать аварийный сигнал, если дверь остаётся открытой слишком долго.



### Оттайка

В зависимости от применения может быть выбран тип оттайки:

- Естественная: Вентиляторы продолжают работать во время оттайки
- Электрическая: Включается нагревательный элемент
- Рассолом: Вентиль поддерживается в открытом положении, обеспечивая расход рассола через испаритель
- Горячим газом: Соленоидные вентили управляются по алгоритму, обеспечивающему оттайку горячим газом



### Запуск оттайки

Оттайка может быть запущена различными способами.

**Интервалом:** оттайка начинается с фиксированным интервалом времени, положим через каждые восемь часов.

**Временем охлаждения:** оттайка начинается при фиксированном времени охлаждения (наработке компрессора, времени открытия соленоида).

**Графиком:** здесь оттайка может быть начата в фиксированные часы дня и ночи. Однако максимальное количество не превышает 6 раз.

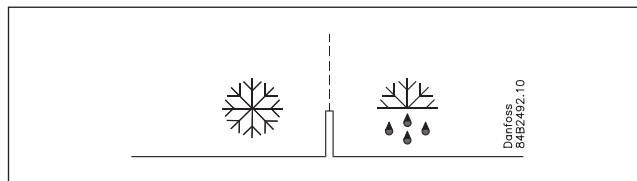
**Контактом:** оттайка запускается посредством сигнала на цифровом входе.

**По сети:** сигнал на оттайку получается от центрального интерфейсного модуля системы передачи данных.

**По температуре S5:** в системах 1:1 может контролироваться эффективность испарителя; обмерзание может начать оттайку.

**Вручную:** дополнительная оттайка может быть включена посредством долгого нажатия самой нижней кнопки контроллера.

Все указанные способы могут использоваться без какой-либо последовательности — оттайка начнётся при активировании любого способа.

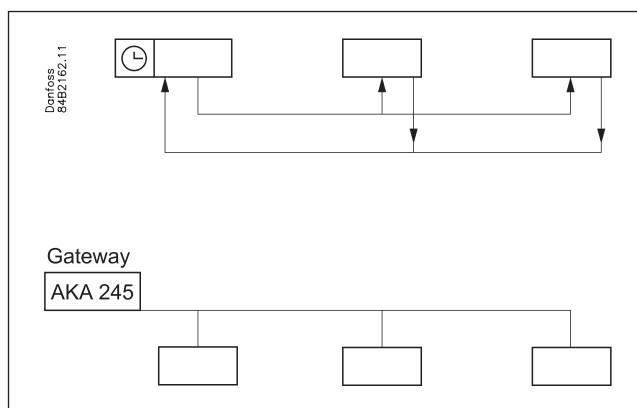


### Координированная оттайка

Координированная оттайка может быть выполнена двумя способами. Посредством кабельного соединения между двумя контроллерами, или через систему передачи данных.

**Кабельные соединения.** Один из контроллеров определяется как главный контроллер, и в него может быть вмонтирован модуль с батарейкой, обеспечивающей энергонезависимость часов реального времени. Когда оттайка запущена, все ведомые контроллеры по сигналу главного тоже запускают оттайку. После оттайки контроллеры переходят в режим ожидания. Когда все контроллеры перешли в режим ожидания, происходит переход к охлаждению. (Если хотя бы один из группы требует оттайки, другие его ждут).

**Оттайка посредством передачи данных.** Все контроллеры снабжены модулями передачи данных, и при помощи функции централизованного управления оттайка может координироваться с интерфейсного модуля.



### Оттайка по необходимости

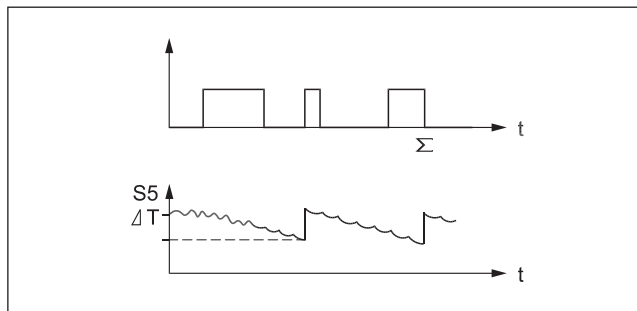
#### 1. На основе времени охлаждения

Оттайка начинается по истечении суммарного фиксированного времени охлаждения. (Наработке компрессора, времени открытия соленоида).

#### 2. По температуре

Контроллер постоянно отслеживает температуру S5. Между двумя оттайками температура S5 будет понижаться по мере накопления льда (компрессор работает дольше и понижает температуру S5). Когда температура упадет ниже указанного предела, начнется оттайка.

Это работает только в системах 1:1.



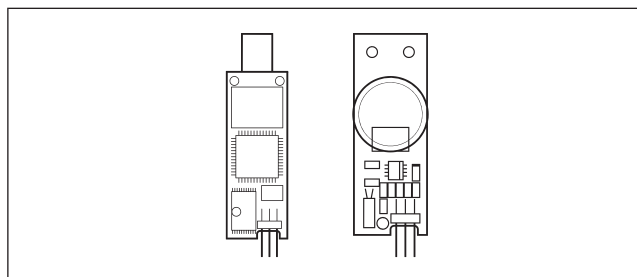
### Дополнительный модуль

Контроллер может быть снабжён съёмным модулем, если этого требует применение.

Контроллер изготавливается вместе со штекером, так что модуль нужно просто вставить внутрь.

**Модуль батареи и звукового сигнала.** Этот модуль гарантирует поддержание нужного напряжения на контроллере, если напряжение питания отключается более чем на четыре часа. Таким образом, часы не сбрасываются при неполадках с электричеством.

**Передача данных.** Если требуется подключить контроллер к системе мониторинга и управления, в контроллер нужно установить модуль передачи данных (сетевую карту).





## Варианты применения

Здесь даётся обзор вариантов применения контроллера. Настройка определяет выходы реле в соответствии с выбранным применением. На странице 33 вы найдете настройки, соответствующие каждой схеме кабельного соединения.

S3 и S4 являются температурными датчиками. Применение контроллера определит, какой из двух, или оба вместе, должны использоваться. S3 помещается в воздушный поток перед испарителем. S4 после испарителя. Процентная настройка определит, по какому датчику осуществляется регулирование. S5 является датчиком оттайки и помещается на испарителе.

DI1 и DI2 являются контактами, которые могут использоваться для одной из следующих целей: функции двери, функции аварийной сигнализации, запуска оттайки, главного внешнего выключателя, ночной работы, изменения уставки термостата, уборки установки, принудительного охлаждения или координированной оттайки. Смотри функции в настройках o02 и o37.

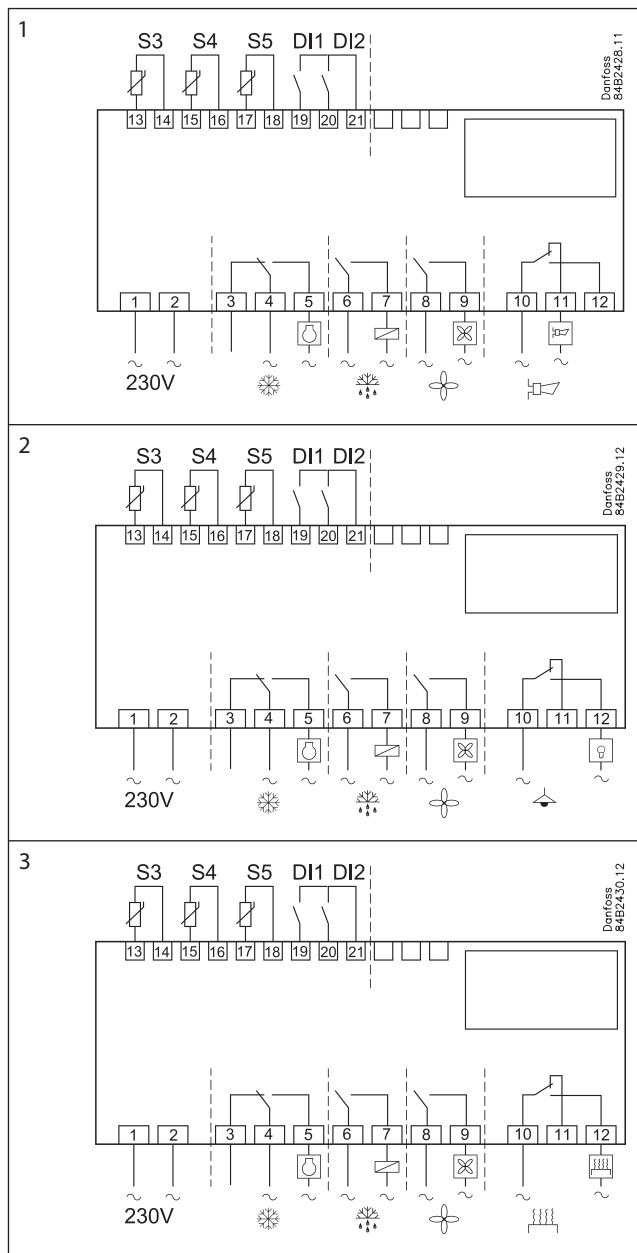
### Управление охлаждением с одним компрессором

Применения для небольших холодильных систем, которые могут представлять собой торговое оборудование или холодильные камеры.

Три реле могут регулировать охлаждение, оттайку и вентиляторы, в то время как четвертое может быть использовано для аварийной сигнализации, управления освещением, или обогрева стёкол.

- Аварийная сигнализация может быть связана с контактом от дверного выключателя. Если дверь остаётся открытой дольше разрешённого времени, выдаётся аварийный сигнал.
- Управление освещением также может быть сопряжено с контактом дверного выключателя. Открытая дверь включает освещение, и оно остаётся включённым в течение двух минут после закрытия двери.
- Управление кантовым обогревом может использоваться в холодильном или морозильном оборудовании или для контроля обогрева дверей в морозильных камерах.

Во время оттайки вентиляторы могут быть остановлены, и они также могут управляться по состоянию дверного выключателя.

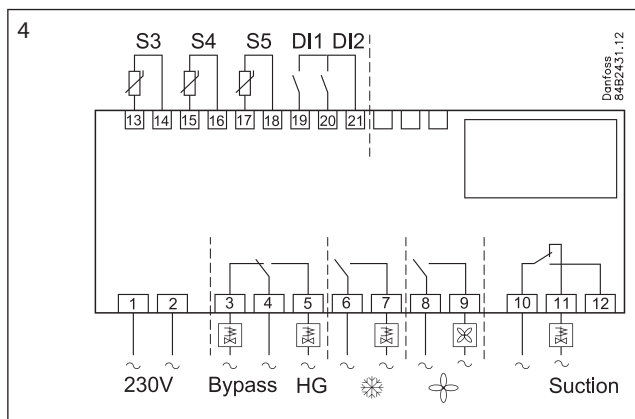


### Оттайка горячим газом

Этот тип подключения может быть использован в системах с оттайкой горячим газом с небольшой нагрузкой, скажем, в супермаркетах. Контроллер не адаптирован к системам с большой нагрузкой. Первое реле может быть использовано для байпасного вентиля и/или вентиля горячего газа.

Реле 2 используется для охлаждения.

Не допускается применение контроллера с вентилями PML (X) и GPS.



### Управление двумя компрессорами

Эта группа применений может быть использована в случае, когда контроллер должен управлять системой с двумя компрессорами.

Данные функции можно сравнить со схемами соединений от 1 до 3, но вместо управления вентиляторами здесь реле используется для компрессора 2.

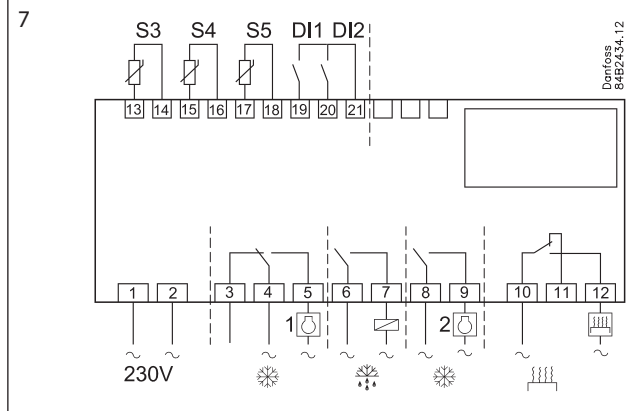
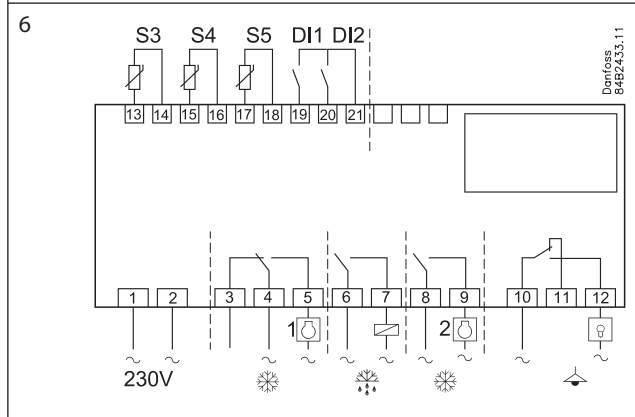
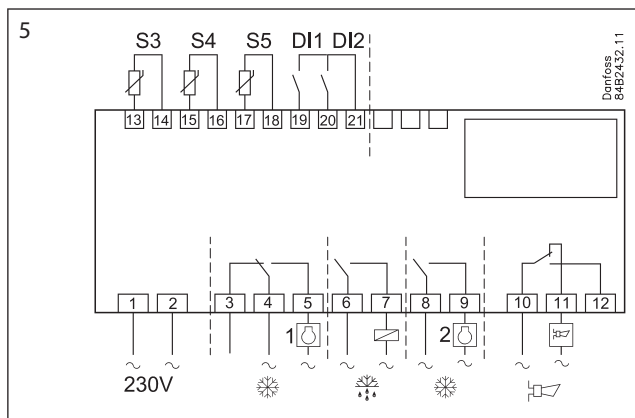
Два компрессора должны быть одинаковой производительности. Когда термостат включается, запускается компрессор с меньшим количеством рабочих часов. После задержки времени будет включён второй компрессор.

После того, как температура упадёт до «половины дифференциала», компрессор с большей наработкой отключится.

Если работающий компрессор не сможет уменьшить температуру до точки отключения, второй компрессор снова включится. Это произойдет, когда температура достигнет верхней границы дифференциала. Если температура «зависает» внутри дифференциала в течение двух часов, происходит переключение между двумя компрессорами с выравниванием рабочего времени.

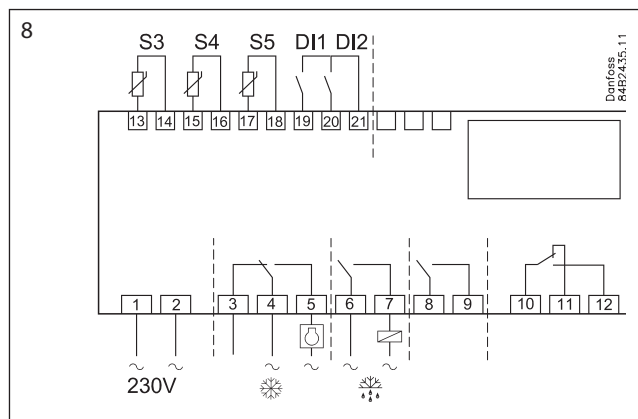
Оба компрессора должны иметь возможность запускаться при высоком давлении.

Во время нормального регулирования настройки компрессора «Min On Time» и «Min Off Time» («Минимальное время работы» и «Минимальное время стоянки») всегда имеют приоритет. Однако, если активирована одна из функций мастер-контроля, «Min On Time» не будет приниматься во внимание.



### Простое охлаждение с оттайкой

Это применение может использоваться только там, где присутствует только регулирование охлаждения и оттаивания.

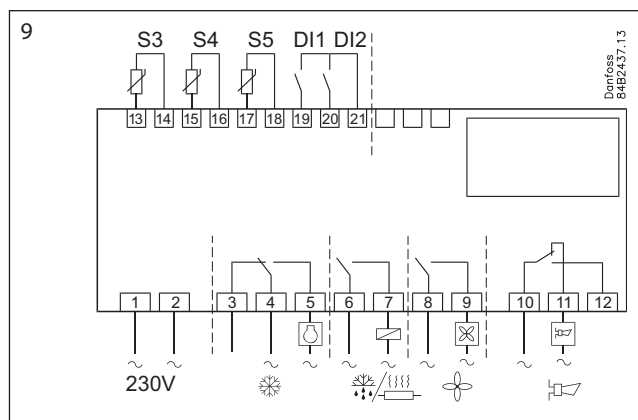


### Функция подогрева

Эта функция такая же, как и в примере 1, но добавлена функция подогрева, которая защищает установку от слишком низкой температуры. ТЭН оттайки здесь используется для подогрева.

Это применение используется, когда температура отключения может упасть ниже заданной температуры охлаждения. Для того, чтобы температура не стала слишком низкой, нагревательный элемент активируется на x градусов ниже величины настройки.

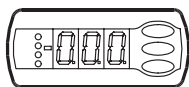
Должен быть установлен датчик S3. Он подаёт сигнал, когда включается нагрев.



## Работа

### Дисплей

Величины отображаются на трехразрядном индикаторе и посредством настройки вы можете задать, должна ли температура отображаться в °C или °F



### Светодиоды (LED) на лицевой панели:



— Функция НАССР активна

Другие светодиоды на лицевой панели загораются при активации принадлежащих им реле.



— Охлаждение



— Оттайка



— Вентилятор

При аварийном сигнале светодиоды мигают. В этой ситуации вы можете вывести код ошибки на дисплей, и снять/подтвердить аварийный сигнал, кратковременно нажав верхнюю кнопку.

### Кнопки

Когда вы хотите изменить настройку, верхняя и нижняя кнопки дадут вам большее и меньшее значение, в зависимости от того, какую из них вы нажмёте. Для того, чтобы изменить величину, вы должны получить доступ к меню. Нажав на верхнюю кнопку в течение нескольких секунд вы попадете в колонку с параметрами кодов. Найдите код параметра, который вы хотите изменить, и нажмите на среднюю кнопку до тех пор, пока не появится величина параметра. Когда вы изменили величину, сохраните новую величину, снова нажав на среднюю кнопку.

### Быстрый запуск

Вы можете быстро настроить регулирование путем следующей процедуры:

1. Откройте параметр r12 и остановите регулирование (в заводских настройках r12 выставлено на 0, что обозначает остановку регулирования).
2. Выберите вариант применения пользуясь схемой на страницах 28—30.
3. В параметре об1 установите номер применения.
4. Теперь выберите наиболее близкую к Вашей задаче настройку в таблице на странице 36.

### Примеры

#### Настройка в меню

1. Нажмите на верхнюю кнопку до тех пор, пока не будет показан параметр r01
2. Нажимая на верхнюю или нижнюю кнопку, найдите параметр, который вы хотите изменить
3. Нажмите на среднюю кнопку, пока не будет показана величина параметра
4. Нажмите на верхнюю или нижнюю кнопку и выберите новую величину
5. Снова нажмите на среднюю кнопку для фиксации настройки.

#### Отключение аварийного реле/получение аварийного сигнала/просмотр аварийного кода

- Кратковременно нажмите на верхнюю кнопку
- Если присутствуют несколько аварийных кодов, их можно обнаружить в списке прокрутки. Нажмите верхнюю или нижнюю кнопку для просмотра списка

#### Уставка температуры

1. Нажмите на среднюю кнопку, пока не будет показана уставка температуры
2. Нажмите на верхнюю или нижнюю кнопку и выберите новую величину
3. Снова нажмите на среднюю кнопку для изменения настройки.

#### Считывание температуры датчика оттайки

- Кратковременно нажмите на нижнюю кнопку

#### Запуск или остановка оттайки вручную

- В течение четырёх секунд нажмите на нижнюю кнопку.

#### Просмотр регистрации НАССР

1. Удерживайте среднюю кнопку в нажатом состоянии до тех пор, пока не появится h01
2. Выберите требуемое h01 — h10
3. Установите величину посредством кратковременного нажатия на среднюю кнопку.

5. В параметре об2 задайте номер предварительной настройки. Несколько выбранных настроек теперь будут перенесены в меню.
6. Откройте параметр r12 и начните регулирование.
7. Просмотрите обзор заводских настроек. Сделайте необходимые изменения в соответствующих параметрах.
8. Для сети. В о03 установите адрес, а затем передайте его на интерфейсный модуль, переведя о04 в ON.

## НАССР

Эта функция отслеживает температуру в охлаждаемом объеме и выдаёт аварийный сигнал, если превышен установленный предел температуры. Аварийный сигнал поступает по истечении задержки времени.

Когда температура превышает предельную величину, она постоянно регистрируется, а пиковая величина сохраняется до следующего считывания. Вместе с величиной сохраняется время и длительность превышения температуры.

Различные значения функции НАССР выводятся на экран посредством длительного нажатия на среднюю кнопку. Показания могут быть следующие:

h01: температура

h02: показание состояния контроллера при превышении температуры:

H1 = нормальное регулирование;

H2 = неисправность питания, время сохраняется;

H3 = неисправность питания, время не сохраняется.

h03: время, год

h04: время, месяц

h05: время, день

h06: время, час

h07: время, минута

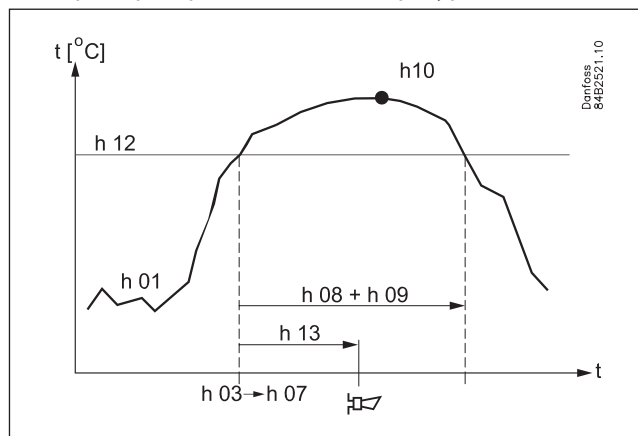
h08: длительность в часах

h09: длительность в минутах

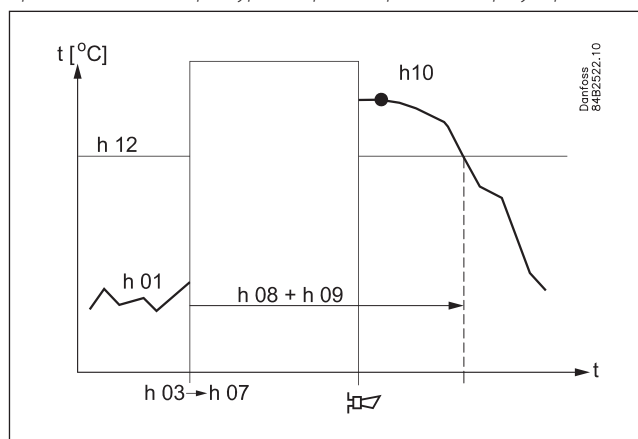
h10: зарегистрированная пиковая температура

Установка функции происходит подобно другим установкам. Смотри обзор меню на следующей странице.

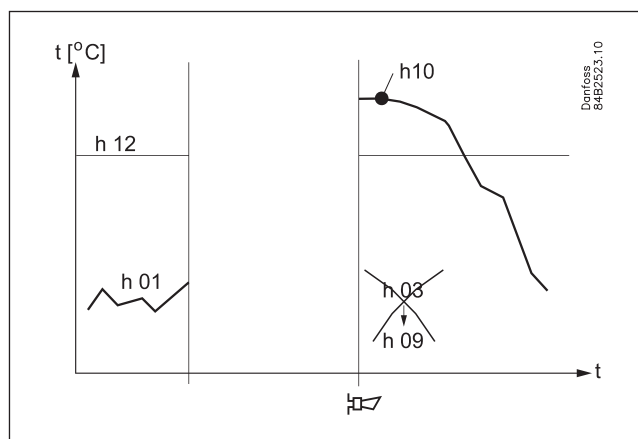
### Примеры превышения температуры:



Превышение температуры во время нормального регулирования.



Превышение в связи с неполадкой в подаче питания, когда контроллер может продолжать регистрацию времени.



Превышение в связи с неполадкой в подаче питания, когда контроллер обнулil часы реального времени.



## Обзор меню

Параметры	Коды	Вариант применения (стр.9)									Мин. знач.	Макс. знач.	Заводск. настр.
		1	2	3	4	5	6	7	8	9			
<b>Нормальная работа</b>													
Уставка	---										-50°C	50°C	2°C
<b>Термостат</b>													
Дифференциал***	r01										0 K	20 K	2 K
Максимальное ограничение уставки***	r02										-49°C	50°C	50°C
Минимальное ограничение уставки***	r03										-50°C	49°C	-50°C
Коррекция показаний температуры на дисплее	r04										-20 K	20 K	0 K
Единица измерения температуры в °C или °F	r05										°C	°F	°C
Коррекция сигнала с S4	r09										-10 K	+10 K	0 K
Коррекция сигнала с S3	r10										-10 K	+10 K	0 K
Ручное управление, остановка регулирования, пуск регулирования (-1, 0, 1)	r12										-1	1	0
Смещение уставки во время ночного режима работы	r13										-10 K	10 K	0 K
Выбор и взвешивание, если применяется, датчиков термостата — S4 % (100 % = S4, 0 % = S3)	r15										0%	100%	100%
Функция подогрева включается на заданное число градусов ниже уставки термостата	r36										-15 K	-3 K	-15 K
Включение смещения уставки	r39										OFF	ON	OFF
Величина смещения уставки	r40										-50 K	50 K	0 K
<b>Аварийная сигнализация</b>													
Задержка аварийного сигнала температуры	A03										0 мин	240 мин	30 мин
Задержка аварийного сигнала двери***	A04										0 мин	240 мин	60 мин
Задержка аварийного сигнала температуры после оттаивания/включения	A12										0 мин	240 мин	90 мин
Верхний аварийный предел ***	A13										-50°C	50°C	8°C
Нижний аварийный предел ***	A14										-50°C	50°C	-30°C
Задержка аварийного сигнала DI1	A27										0 мин	240 мин	30 мин
Задержка аварийного сигнала DI2	A28										0 мин	240 мин	30 мин
Сигнал на термостат аварийной сигнализации — S4% (100% = S4, 0% = S3)	A36										0%	100%	100%
<b>Компрессор</b>													
Мин. время включения (в минутах)	c01										0 мин	30 мин	0 мин
Мин. время выключения (в минутах)	c02										0 мин	30 мин	0 мин
Задержка включения второго компрессора	c05										0 с	999 с	0 с
Реле компрессора 1 должно включаться и выключаться реверсивно (Функция NC)	c30										0 OFF	1 ON	0 OFF
<b>Оттайка</b>													
Способ оттайки (none/EL/GAS/BRINE)	d01										no	bri	EL
Температура остановки оттайки	d02										0°C	25°C	6°C
Интервал между запусками оттайки	d03										0 часов	48 часов	8 часов
Максимальная длительность оттайки	d04										0 мин	180 мин	45 мин
Смещение включений оттайки во время пуска	d05										0 мин	240 мин	0 мин
Время каплеобразования	d06										0 мин	60 мин	0 мин
Задержка запуска вентилятора после оттайки	d07										0 мин	60 мин	0 мин
Температура начала работы вентилятора	d08										-15°C	0°C	-5°C
Включение вентилятора во время оттайки	d09										no	yes	yes
Датчик оттайки (0=время, 1=S5, 2=S4)	d10										0	2	0
Задержка откачки хладагента из испарителя	d16										0 мин	60 мин	0 мин
Задержка дренажа	d17										0 мин	60 мин	0 мин
Оттайка по необходимости — суммарное время охлаждения между двумя оттайками	d18										0 часов	48 часов	0 часов
Оттайка по необходимости — колебания температуры S5. На централизованной установке выберите 20K (= Off).	d19										0 K	20 k	20 K



Параметры	Вариант применения (стр.9)	Мин знач.	Макс. знач.	Заводск. настр.					
					Коды	1	2	3	4
<b>Вентилятор</b>									
Отключение вентилятора при остановке компрессора	F01		no	yes	no				
Задержка остановки вентилятора при отключении компрессора	F02		0 мин	30 мин	0 мин				
Температура остановки вентилятора	F04		-50°C	50°C	50°C				
<b>НАССР</b>									
Фактическое измерение температуры для функции НАССР	h01								
Последняя зарегистрированная пиковая температура для НАССР	h10								
Выбор функции и датчика для функции НАССР 0 = Функция НАССР отсутствует; 1 = S4 (может быть также S3); 2 = S5	h11		0	2	1				
Аварийный предел для функции НАССР	h12		-50°C	50°C	8°C				
Задержка подачи аварийного сигнала для функции НАССР	h13		0 мин	240 мин	30 мин				
Выбор сигнала для функции НАССР — S4% (100%=S4, 0%=S3)	h14		0%	100%	100%				
<b>Часы реального времени</b>									
Шесть настроек времени для начала оттаивания. Настройка часов. 0 = Off	t01— t06		0 часов	23 часов	0 часов				
Шесть настроек времени для начала оттаивания. Настройка минут. 0 = Of	t11— t16		0 мин	59 мин	0 мин				
Часы: Установка часов***	t07		0 часов	23 часов	0 часов				
Часы: Установка минут***	t08		0 мин	59 мин	0 мин				
Часы: Установка дня***	t45		1	31	1				
Часы: Установка месяца***	t46		1	12	1				
Часы: Установка года***	t47		0	99	0				
<b>Разное</b>									
Задержка выходного сигнала после запуска	o01		0 s	600 s	5 s				
Цифровой входной сигнал на DI1. Функция: 0 — не используется; 1 — состояние на DI1; 2 — функция двери с аварийным сигналом при открытии; 3 — аварийная сигнализация двери при открытии; 4 — запуск оттаивания (импульсное нажатие); 5 — внешний главный выключатель; 6 — ночная работа; 7 — переключение во второй диапазон термостата; 8 — авария при замыкании; 9 — авария при размыкании; 10 — уборка (запускается импульсным нажатием); 11 — принудительное охлаждение при оттаивании горячим газом.	o02		1	11	0				
Адрес сети	o03		0	240	0				
Выключатель ON/OFF (Service Pin Message) ВАЖНО: прежде, чем установить o04, вы ДОЛЖНЫ установить об1.	o04		OFF	ON	OFF				
Код доступа 1 (доступ ко всем настройкам)	o05		0	100	0				
Тип датчика (Pt/ PTC/ NTC)	o06		Pt	ntc	Pt				
Деление дисплея = 0,5 (норма 0,1 при датчике Pt)	o15		no	yes	no				
Максимальный простой после координированной оттайки	o16		0 мин	60 мин	20				
Выбор сигнала для дисплея S4% (100%=S4, 0%=S3)	o17		0%	100%	100%				
Цифровой входной сигнал на DI2. Функция: 0 — не используется; 1 — состояние на DI1; 2 — функция двери с аварийным сигналом при открытии; 3 — аварийная сигнализация двери при открытии; 4 — запуск оттаивания (импульсное нажатие); 5 — внешний главный выключатель; 6 — ночная работа; 7 — переключение во второй диапазон термостата; 8 — авария при замыкании; 9 — авария при размыкании; 10 — уборка (запускается импульсным нажатием); 11 — принудительное охлаждение при оттаивании горячим газом; 12 — координированная оттайка.	o37		0	12	0				
Конфигурация функции освещения (реле 4) 1 = ON во время ночной работы; 2 = ON/OFF через передачу данных; 3 = ON следует за функцией DI, когда DI выбран для функции двери.	o38		1	3	1				





Параметры	Коды	Вариант применения (стр.9)									Мин. знач.	Макс. знач.	Заводск. настр.
		1	2	3	4	5	6	7	8	9			
Активирование реле освещения (только если o38 = 2)	o39										OFF	ON	OFF
Обогрев стёкол во время дневной работы (% времени цикла)	o41										0%	100%	0
Обогрев стёкол во время ночной работы (% времени цикла)	o42										0%	100%	0
Цикл обогрева стёкол (время включения + время отключения)	o43										6 мин	60 мин	10 мин
Уборка***: 0 — нет уборки; 1 — работают вентиляторы; 2 — все выходы выкл.	o46										0	2	0
Выбор применения*. Смотрите обзор применений на стр. 28	o61*										1	9	1
Выбор преднастроек*. Смотрите обзор на следующей странице	o62*										0	6	0
Код доступа 2 (частичный доступ)***	o64										0	100	0
Копирование действующих настроек контроллера на ключ программирования	o65										0	25	0
Копирование с ключа программирования*	o66*										0	25	0
Сохранить как заводскую настройку	o67										OFF	On	OFF
<b>Обслуживание</b>													
Регулирование	S0												
Ожидание окончания координированной оттайки	S1												
Мин. время включения компрессора (с01)	S2												
Мин. время стоянки компрессора (с02)	S3												
Время каплеобразования	S4												
Охлаждение остановлено главным выключателем	S10												
Охлаждение остановлено термостатом	S11												
Оттайка	S14												
Оттайка. Задержка вентилятора	S15												
Дверь открыта. Вход DI разомкнут	S17												
Аварийное охлаждение	S20												
Ручное управление выходами	S25												
Уборка	S29												
Принудительное охлаждение	S30												
Задержка на выходах во время запуска	S32												
Включена функция подогрева (r36)	S33												
Температура на датчике S5***	u09												
Состояние на входе DI1. on/1=замкнут	u10												
Температура на датчике S3***	u12												
Режим ночной работы (on или off) 1=замкнут***	u13												
Температура на датчике S4***	u16												
Температура термостата	u17												
Текущая настройка регулирования	u28												
Состояние на выходе DI2. on/1=замкнут	u37												
Температура на дисплее	u56												
Температура аварийного термостата	u57												
Состояние реле охлаждения**	u58												
Состояние реле вентилятора**	u59												
Состояние реле оттаивания**	u60												
Состояние реле кантового обогрева**	u61												
Состояние реле аварийной сигнализации**	u62												
Состояние реле освещения**	u63												
Состояние реле вентиля в линии всасывания**	u64												
Состояние реле компрессора 2**	u67												

\*) Может использоваться только при остановленном регулировании (r12 = 0)

\*\*) Можно регулировать вручную, но только когда r12 = -1

\*\*\*) При коде доступа 2 доступ к этим меню будет ограничен

### Заводская настройка

Чтобы вернуться к заводской настройке:

- отключите подачу питания на контроллер;
- при возобновлении подачи питания нажмите одновременно верхнюю и нижнюю кнопки.

### Вспомогательная таблица для настроек

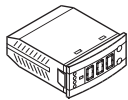
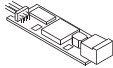
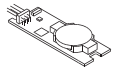
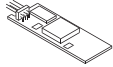
(Быстрая установка)	Корпус			Камера		
	Остановка оттайки по времени	Остановка оттайки по S5		Остановка оттайки по времени	Остановка оттайки по S5	
Предварительные настройки (o62)	1	2	3	4	5	6
Температура (SP)	4°C	2°C	-24°C	6°C	3°C	-22°C
Максимальная настройка темп. (r02)	6°C	4°C	-22°C	8°C	5°C	-20°C
Минимальная настройка темп. (r03)	2°C	0°C	-26°C	4°C	1°C	-24°C
Сигнал датчика для термостата S4% (r15)	100%			0%		
Верхний аварийный предел (A13)	10°C	8°C	-15°C	10°C	8°C	-15°C
Нижний аварийный предел (A14)	-5°C	-5°C	-30°C	0°C	0°C	-30°C
Сигнал датч. для авар. функции S4% (A36)	100%			0%		
Интервал между оттайками (d03)	6h	6h	12h	8h	8h	12h
Датч. оттайки: 0=время, 1=S5, 2=S4 (d10)	0	1	1	0	1	1
Конфигурация DI1 (o02)	Уборка (= 10)			Функция двери (= 3)		
Сигнал датч. для изобр. на дисплее S4% (017)	100%			0%		

### Мастер-контроль

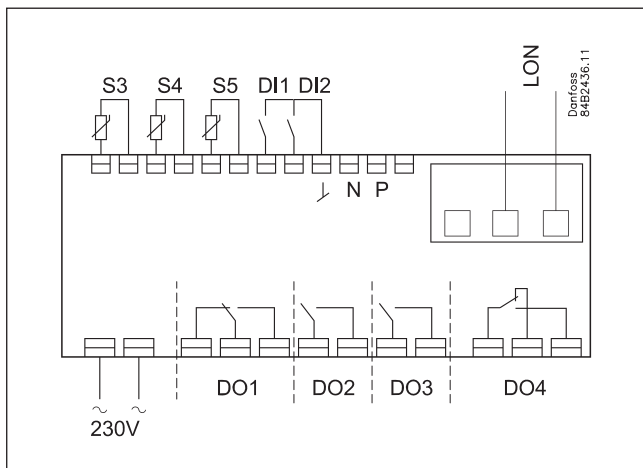
Контроллер содержит ряд функций, которые могут быть использованы вместе с функцией мастер-контроля в главном интерфейсном модуле.

Функция, реализуемая через передачу данных	Функции для использования в раздельном регулировании интерфейсного модуля	Параметры, используемые в ЕКС 204А
Начало оттаивания	Централиз. оттайка График времени	--- Def start
Координированная оттайка	Централиз. оттайка	--- HoldAfterDef u60 Def relay
Ночная работа	Управление день/ночь График времени	--- Night setback
Управление освещением	Управление день/ночь График времени	o39 Light Remote

### Оформление заказа

Тип		Функция	Номер кода
ЕКС 204А		Контроллер с разъемом под карту LON RS 485	084B8520
ЕКА 179А		Сетевая карта LON RS 485	084B8565
ЕКА 181А		Модуль батареи для работы часов при длительных периодах отключ. питания. Также содержит аварийный зуммер.	
ЕКА 182А		Ключ копирования ЕКС — ЕКС	084B8567

## Соединения



### Напряжение питания

230 вольт переменного тока.

### Датчики

S3 и S4 являются датчиками термостата. Настройка определяет, будет ли использоваться датчик S3, датчик S4, или их сочетание.

S5 является датчиком оттайки и используется, когда оттайка должна останавливаться по температуре.

### Цифровые сигналы On/Off

Функцию активирует вход включения. Возможные функции описаны в меню о02 и о37.

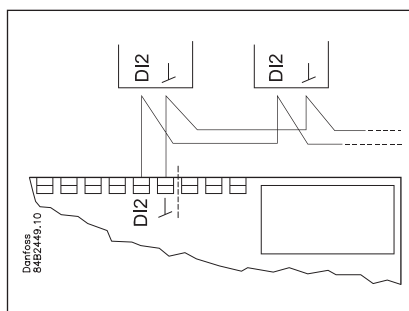
### Реле

Здесь упомянуты основные применения. Смотрите также страницу 28.

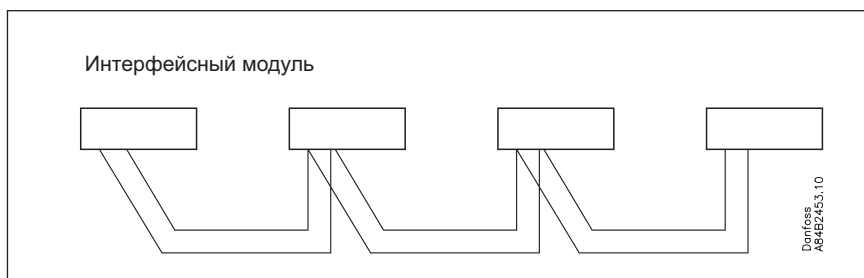
DO1: Охлаждение. Реле включается, когда контроллер требует охлаждения.

DO2: Оттайка. Реле включается в процессе оттайки.

Координированная оттайка посредством кабельных соединений



Координированная оттайка посредством системы передачи данных



DO3: Для любого из вентиляторов, или для второго компрессора.

*Вентиляторы:* Реле включается, когда вентиляторы должны работать.

*Компрессор 2:* Реле включается, когда должна быть включен второй компрессор.

DO4: Для любого аварийного сигнала, обогрева стёкол, освещения или оттаивания горячим газом.

*Аварийная сигнализация:* Реле включается во время нормальной работы и срабатывает в аварийных ситуациях, а также когда контроллер обесточен/неисправен.

*Кантовый обогрев:* Реле включается, когда должен работать кантовый обогрев.

*Освещение:* Реле включается, когда должен быть включён свет.

*Оттайка горячим газом:* Реле включится, когда должна произойти оттайка.

### Передача данных

Если используется передача данных, очень важно, чтобы кабель передачи данных был установлен правильно. Смотрите соответствующую литературу

Контроллер не сопрягается с системой мониторинга M2.

### Электрические помехи

Кабели для датчиков, цифровых входов и передачи данных должны идти отдельно от остальных:

- используйте отдельные кабельные короба
- дистанция между кабелями управления и силовыми — не менее 10 см
- не используйте длинные кабели для цифровых входов.

Таким способом могут быть соединены следующие контроллеры: ЕКС 204А.

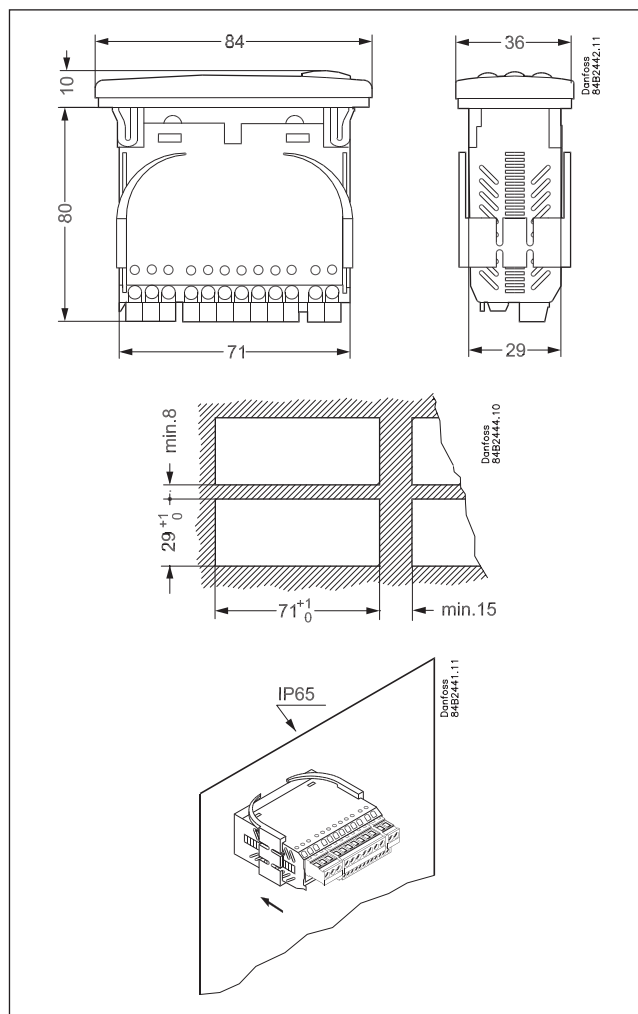
Охлаждение возобновляется, когда все контроллеры подадут сигнал об окончании оттайки.

### Технические данные

Напряжение питания	230 В перем. тока +10/-15 %, 1,5 ВА	
Датчики, 3 штуки одного из следующих типов	Pt 1000 (1000 Ом/0°C) PTC (1000 Ом/25°C) или NTC — M2020 (5000 Ом/25°C)	
Точность	Диапазон измерения	от -60° до +99°C
	Контроллер	±1 К ниже -35°C ±0,5 К от -35° до +25°C ±1 К выше +25°C
Дисплей	Светодиод, трёхзначный	
Цифр. ввод	Сигнал с «сухих» контактов Кабель не длиннее 15м При большей длине кабеля используйте вспомогательные реле	
Эл. соединит. кабель	Макс. 1,5 мм <sup>2</sup> многожильный кабель	
Реле	DO1. Реле охлаждения	SPDT, I <sub>max.</sub> =10 А омич/6 А AC 15* индуктивное
	DO2. Реле оттайки	SPST NO, I <sub>max.</sub> =10 А омич/6 А AC 15* индуктивное
	DO3. Реле вентилятора	SPST NO, I <sub>max.</sub> =6 А омич/3 А AC 15* индуктивное
	DO4. Реле авар. сигнализации	SPDT, I <sub>max.</sub> =4 А омич/1 А AC 15* индуктивное I <sub>min.</sub> = 1 mA при 100 мВ**
Окружающая температура	0—55°C во время работы	
	от -40° до +70°C во время транспортировки	
	Влажность 20—80 %, без конденсата	
	Вибрации не допускаются	
Корпус	IP 65 лицевой панели Кнопки и уплотнение встроены спереди.	
Резервное питание для часов	4 часа	
Разрешения	EU Low Voltage Directive and EMC demands re CE-marking complied with LVD tested acc. EN 60730-1 og EN 60730-2-9, A1, A2 EMC tested acc. EN50082-1 og EN 60730-2-9, A2	

\* AC 15 нагрузка в соответствии с EN 60947-5-1

\*\* Золотое покрытие обеспечивает включение при малых контактных нагрузках



## Контроллер температуры ЕКС 301

Контроллер ЕКС 301 для монтажа на DIN-рейку специально разработан для управления работой холодильных установок таким образом, чтобы максимально возможно оптимизировать и упростить операции установки и программирования блоков.

Все блоки разработаны для управления температурой в холодильных камерах открытием/закрытием соленоидного клапана или остановом/пуском компрессора.

ЕКС 301 применяется для:

- управления температурой,
- управления компрессором,
- управления вентилятором,
- управления режимом оттаивания,
- аварийной сигнализации.

Все вышеуказанные функции можно установить и запрограммировать с помощью двух кнопок. Дисплей показывает температуру в камере, но при помощи кнопок можно посмотреть температуру на датчике оттаивания. Подключение к блоку управления ЕКС сетевой карты со стандартной шиной данных LON открывает доступ ко всем параметрам блока. Цифровой вход может быть запрограммирован на:

- получение сигналов срабатывания сигнализации от внешних источников (дверной сигнализации);
- запуск режима оттайки от внешнего таймера (часов);

Приборы управления спроектированы для работы с датчиками Danfoss Pt 1000 / РТС.



### Характеристики

Один электронный блок управления (контроллер) способен заменить несколько традиционных контроллеров и таймеров оттайки. Может быть установлен на панели или смонтирован на DIN –рейку.

Температуру, время, рабочие условия, коды параметров, сигналы сигнализации и отказы можно считывать с дисплея.

Три светодиода сигнализируют о фактическом состоянии системы — охлаждении, оттаивании, вращении вентиляторов.

Легко восстанавливаемая заводская настройка.

В случае неправильной работы сигнализация о неполадках высвечивается на дисплее.

Все виды сигнализации о неполадках выдаются в виде одновременных вспышек трех светодиодов.

Температурные датчики Danfoss Pt 1000 / РТС полностью согласованы с контроллером:

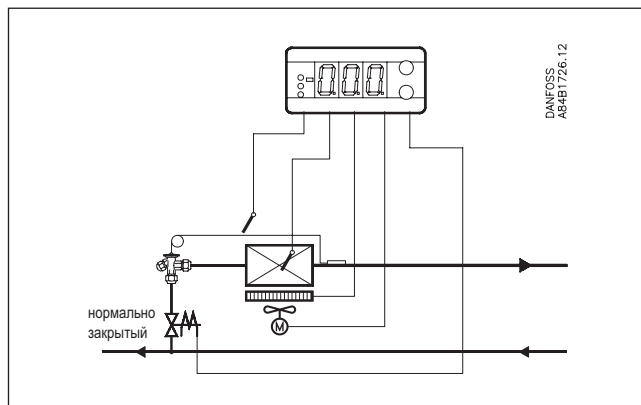
- не требуется проведения калибровки датчиков;
- система датчик-контроллер использует прямую индикацию показаний датчика.

Может быть оснащен часами реального времени (с батарейным питанием).

**Обзор возможностей использования  
блоков управления**

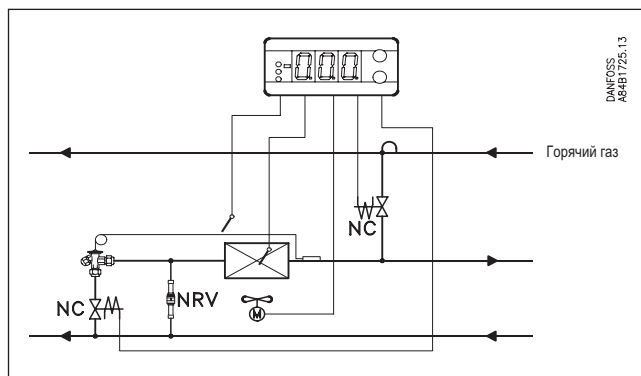
Контроль температуры в камере посредством отключения соленоида.

Электрическая оттайка с контролем по температуре.



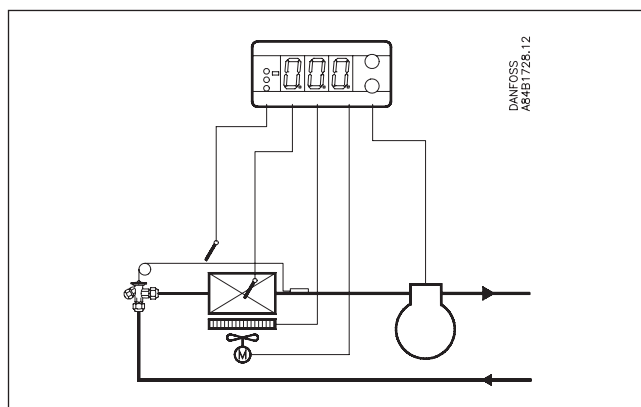
Контроль температуры в камере посредством отключения соленоида.

Оттайка горячим газом с контролем по температуре.



Контроль температуры в камере пуском/остановом компрессора.

Электрическая оттайка с контролем по температуре.



## Настройки контроллера

Параметр	Код параметра	Мин. значение	Макс. значение	Заводская настройка
Уставка температуры		-60°C	50°C	3°C
<b>Термостат</b>				
Дифференциал <sup>1)</sup>	r01	0,1 К	20 К	2 К
Макс предел уставки температуры	r02	-59°C	50°C	50°C
Мин предел уставки температуры	r03	-60°C	49°C	-60°C
Калибровка датчика температуры	r04	-20 К	20 К	0 К
Температурная шкала C/F	r05	C	F	C
<b>Аварийная сигнализация</b>				
Верхнее отклонение (выше настройки температуры + дифференциал <sup>2)</sup> )	A01	0 К	50 К	10 К
Нижнее отклонение (ниже настройки температуры + дифференциал <sup>2)</sup> )	A02	-50 К	0 К	-10 К
Задержка аварийного сигнала по температуре	A03	0 мин	90 мин	30 мин
Задержка срабатывания дверной сигнализации	A04	0 мин	90 мин	60 мин
<b>Компрессор</b>				
Минимальное время работы	c01	0 мин	15 мин	0 мин
Минимальное время стоянки	c02	0 мин	15 мин	0 мин
Цикличность работы при отказе датчика <sup>3)</sup>	c03	0%	100%	0%
Остановка компрессора при открытии двери	c04	no	yes	no
<b>Оттайка</b>				
Метод оттайки (горячий газ/электричество)	d01	gas	EL	EL
Температура остановки оттайки	d02	0°C	25°C	6°C
Интервал между оттайками	d03	OFF	48 ч	8 ч
Макс. продолжительность оттайки	d04	0 мин	180 мин	45 мин
Задержка включения первой оттайки после подачи питания	d05	0 мин	60 мин	0 мин
Время каплеобразования	d06	0 мин	20 мин	0 мин
Задержка пуска вентилятора после оттайки	d07	0 мин	20 мин	1 мин
Температура включения вентилятора	d08	-15°C	0°C	-5°C
Работа вентилятора в процессе оттайки	d09	no	yes	no
Датчик оттайки	d10	no	yes	yes
Задержка срабатывания аварийной сигнализации по температуре после оттайки	d11	0 мин	199 мин	90 мин
Задержка отображения температуры после оттайки	d12	0 мин	15 мин	1 мин
Оттайка после пуска	d13	no	yes	no
<b>Вентилятор</b>				
Остановка вентилятора при отключении компрессора	F01	no	yes	no
Задержка остановки вентилятора при отключении компрессора	F02	0 мин	30 мин	0 мин
Остановка вентилятора при открытии двери	F03	no	yes	yes
<b>Разное</b>				
Задержка выходного сигнала после пуска	o01	0 с	600 с	5 с
Сигнал на цифровом входе <sup>4)</sup> : 0 — не используется; 1 — сигнализация двери; 2 — ручной запуск оттайки; 3 — мониторинг через передачу данных.	o02	0	3	0
Адрес сети <sup>5)</sup>	o03	0	60	0
Инициализация в сети <sup>5)</sup>	o04	OFF	on	OFF
Код доступа	o05	OFF/0	100	OFF
Тип используемого датчика (Pt/PTC)	o06	Pt	PTC	PTC
<b>Часы реального времени</b>				
Шесть установок времени начала оттайки	t01-t06	0	23	OFF
Установка часов	t07	0 ч	23 ч	0 ч
Установка минут	t08	0 мин	59 мин	0 мин

<sup>1)</sup> Реле компрессора срабатывает, когда температура в камере превышает установленное значение и дифференциал.

<sup>2)</sup> Если температура в камере превышает заданное значение на 5°C и более за диапазоном от -60° до +50°C, то срабатывает сигнализация и на дисплее отображается отказ датчика.

<sup>3)</sup> В течение первых трех дней контроллер будет использовать это значение, потом он сам его вычислит, как среднюю продолжительность вкл./выкл.

<sup>4)</sup> Появляются следующие возможности при использовании однополюсного переключателя SPDT, подключаемого к клеммам 3 и 4:

- Дверная сигнализация. Если контакт (SPST) размыкается, срабатывает сигнализация и вентилятор останавливается, как в A04 или F02.
- Оттайка. Если контакт замкнут, то начинается оттайка. Однако, если d03 не в состоянии OFF (откл.), то оттайка будет происходить с запрограммированными временными интервалами, пока контакт разомкнут.
- Мониторинг через передачу данных. С установленной сетевой картой состояние контактов SPST поступают в систему сбора данных.

<sup>5)</sup> Только при установке сетевой карты. Значение o04 автоматически сбрасывается на «off» после отправки сигнала





### Заводские настройки

Если вы хотите вернуться к заводским настройкам, вы можете это сделать следующим способом:

- Отключите подачу питания на контроллер
- Держите нажатыми обе кнопки при возобновлении подачи питания

Коды ошибки	
E1	Отказ контроллера
E2	Датчик температуры оборван
E3	Датчик температуры закорочен
E4	Датчик оттайки оборван
E5	Датчик оттайки закорочен
E6	Смените батареи в часах

Коды аварии	
A1	Авария по высокой температуре
A2	Авария по низкой температуре
A4	Авария по открытию двери
Коды состояния	
S2	Время включения
S3	Время отключения
S4	Время каплеобразования

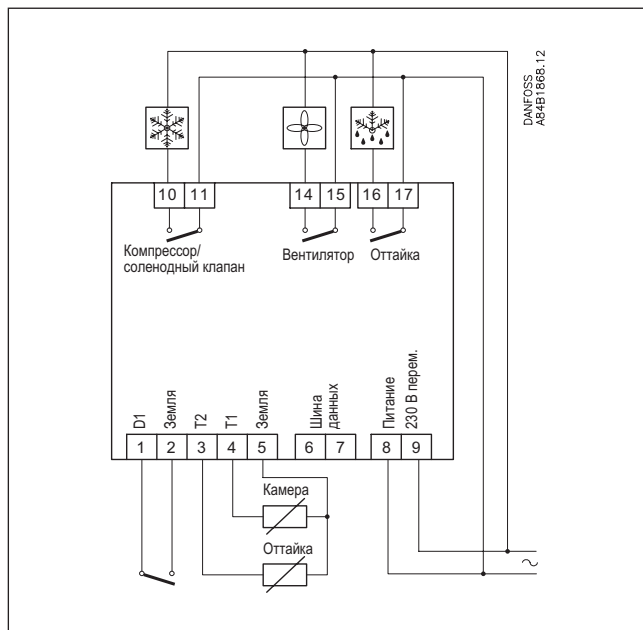
## Программирование контроллера

Действия	Начальное состояние контроллера	Держать кнопку нажатой 2 с. Показания дисплея Контроллер делает автоматически	Конечное состояние контроллера
Просмотр или изменение значений уставки $t^{\circ}$ в камере	Нормальная работа  Температура в камере $t^{\circ}$		Нормальная работа  Температура в камере $t^{\circ}2$
Просмотр или изменение параметров кодов и уставок	Нормальная работа (или состояние аварийной сигнализации)  Неизвестные коды и уставки		Нормальная работа (или состояние аварийной сигнализации)  Известные коды и уставки
Переустановка всех заводских параметров	Неизвестные уставки		Все параметры равны заводским уставкам
Просмотр $t^{\circ}$ датчика оттайки	Нормальная работа или авария		Нормальная работа
Ручной пуск оттайки	Нормальная работа		Нормальная работа
Ручная остановка оттайки	Оттайка		Нормальная работа
Сброс реле сигнализации	Реле сигнализации во включенном состоянии		Реле сигнализации в отключенном состоянии
Просмотр кодов, вызвавших аварийное состояние	Реле сигнализации в отключенном состоянии		Аварийная сигнализация

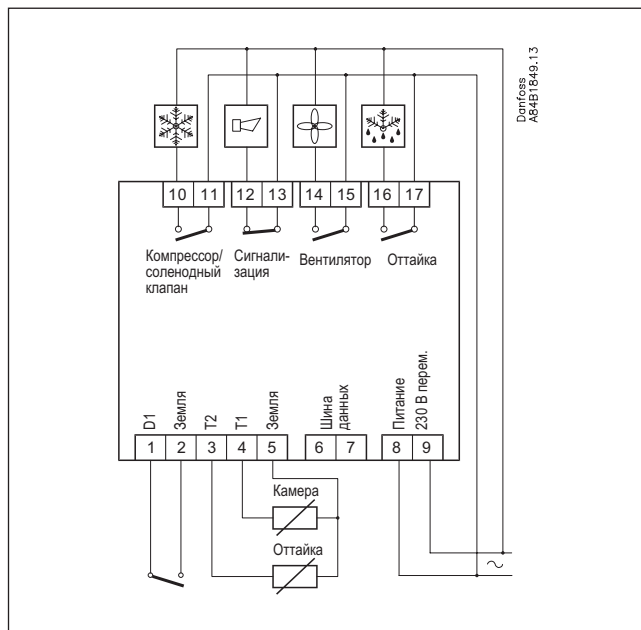
- Кнопка нажата
- Кнопка не нажата

### Схема соединений

Без реле сигнализации, 230 В



С реле сигнализации, 230 В



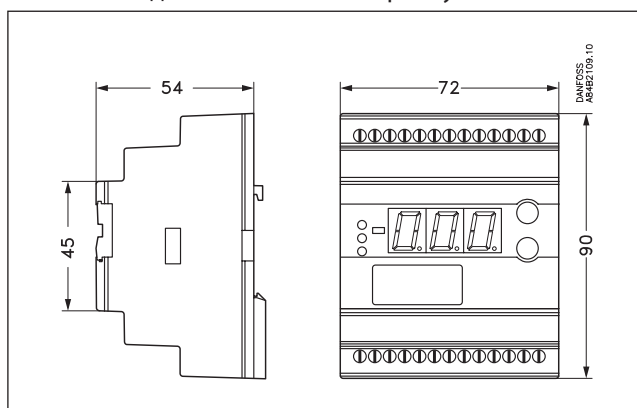
## Технические данные

Источники питания	230 В перем. +10/-15%
Потребляемая мощность	5,0 В·А
Датчики	Тип Pt 1000 и РТС
Система блок управления-датчик	Диапазон измерений от -60° до +50°С Точность: ± 0,5°С при температуре датчика от -35° до +25°С; ±1°С при температуре датчика от -60° до -35°С и 25—50°С
Дисплей	На светодиодах, трехзначный. Точность отображения считываемого параметра в измеряемом диапазоне 0,1°С.
Внешний сигнальный контакт	Стандартный однополюсный переключатель (сигнализация двери камеры)
Кабели подключения	2,5 мм <sup>2</sup> многожильный кабель.
Реле блока управления	Однополярное с нормально разомкнутыми контактами. $I_{\text{макс}} = 6 \text{ А}$ на активную/3 А на индуктивную нагрузку по категории АС 15*
Реле включения оттайки.	Однополярное с нормально разомкнутыми контактами. $I_{\text{макс}} = 6 \text{ А}$ на активную/3 А на индуктивную нагрузку по категории АС 15*
Реле вентилятора	Однополярное с нормально разомкнутыми контактами $I_{\text{макс}} = 6 \text{ А}$ на активную/3 А на индуктивную нагрузку по категории АС 15*
Реле сигнализации	Однополярное с нормально разомкнутыми контактами $I_{\text{макс}} = 4 \text{ А}$ на активную/1 А на индуктивную нагрузку по категории АС 15* $I_{\text{макс}} = 1 \text{ мА}$ при 100 мВ**
Диапазон температур	Работа: 0—55°С Транспортировка от -40° до +70°С
Соответствие стандартам	Изделие соответствует требованиям Европейского комитета по низковольтному оборудованию, электромагнитной совместимости и маркировки СЕ. Низковольтные испытания проводились на соответствие требованиям стандартов EN 60730-1 и EN 60730-2-9, а испытания на электромагнитную совместимость — на соответствие требованиям стандартов EN 50081-1 и EN 50082-1.

\* Категория нагрузки АС 15 в соответствии со стандартом EN 60947-1.

\*\* Контакты с золотым покрытием позволяют работать с меньшими контактными токами.

ЕКС 301 для монтажа на DIN-рейку. Вес 300 г.



## Оформление заказа

### Готовый комплект:

- ЕКС301 без реле сигнализации — код заказа — № 084В7515;
- ЕКС301 в комплекте с двумя датчиками РТС — код заказа — № 084В761511.

### Подключаемые модули

Описание	№ кода заказа	
	ЕКС 301	
Часы		084В7071
Сетевая карта		084В7093





**ЗАО «Данфосс»**

127018, г. Москва, ул. Полковая, д. 13  
Тел.: (495) 792-57-57  
Факс: (495) 792-57-60  
E-mail: ra@danfoss.ru  
Internet: www.danfoss.com/russia

*Филиал*

194100, г. Санкт-Петербург  
Пироговская наб., д. 17, корп. 1  
Тел.: (812) 320-20-99  
Факс: (812) 327-87-82  
E-mail: 5102@danfoss.ru

*Филиал*

630099, г. Новосибирск  
ул. Советская, д. 37, офис 405  
Тел./факс: (383) 222-58-60  
E-mail: 5106@danfoss.ru

*Филиал*

344006, г. Ростов-на-Дону  
ул. Соколова, д. 27, офис 5  
Тел.: (863) 299-45-16  
Тел./факс: (863) 292-32-95  
E-mail: 5112@danfoss.ru

*Филиал*

690087, г. Владивосток,  
ул. Котельникова, д. 2  
Тел./факс: (4232) 20-45-10  
E-mail: 5113@danfoss.ru

*Филиал*

620014, г. Екатеринбург,  
ул. Антона Валека, д. 15, офис 509  
Тел.: (343) 365-83-96  
Факс: (343) 365-83-85  
E-mail: 5109@danfoss.ru

*Филиал*

420139, г. Казань,  
ул. Вишневского, д. 26, офис 201  
Тел./факс: (843) 264-57-53  
E-mail: 5105@danfoss.ru